



450 SR-S

使用说明书

请仔细阅读本手册
此手册包含重要的安全信息

18周岁以下禁止驾驶本车,
12周岁以下禁止乘坐。

目录

前言	8
重要的注意事项	10
序列号	12
车架号	12
发动机号	12
参数	13
驾驶员安全	16
总体安全预警	16
设备改装	17
用户职责	20
防护装备	21
避免危险驾驶行为	24
车辆视图	28
左后视图	28
右前视图	29
操作部件	30
离合手柄	30
制动手柄	30

左手把开关	31
右手把开关	32
油门手把	32
锁具	33
换挡杆	34
制动踏杆	35
边撑	35
乘员扶手及脚踏装置	36
仪表	37
激活和测试	37
仪表指示灯	38
仪表主界面显示区	41
仪表菜单	46
如何驾驶本车	78
磨合期	78
日常安全检查	79
启动车辆	81
车辆起步	82
换挡，行驶	82
制动	83

停放	84
安全驾驶	85
安全驾驶技巧	85
高速驾驶特别注意事项	86
维修保养	87
恶劣使用定义	87
推荐润滑	88
磨合期内保养表	89
磨合期后保养表	92
离合手柄自由行程	98
换挡杆可调行程	99
随车工具	100
燃油系统	101
燃油箱	101
燃油要求	102
辛烷值等级	102
发动机总成	103
机油油位检查	103
更换机油及机滤	104

发动机机油容量	105
火花塞	106
怠速	106
进排气系统	107
排放油气监测系统	107
进气门	107
气门间隙	107
空滤器	108
节气门体	108
冷却系统	109
散热器及散热风扇	109
散热器管路	109
冷却液	110
冷却液检查	111
冷却液添加	111
轮胎及链条	112
轮胎规格	112
轮胎磨损	114
驱动链条检查	115
驱动链条松紧度调整	116

制动系统	118
前制动手柄检查	118
后制动踏杆检查	118
制动油位检查	119
制动液补充	120
制动盘检查	122
制动卡钳检查	122
ABS	123
减震器	124
减震器检查	124
后减震调节	124
电气及光信号	125
蓄电池	125
蓄电池拆卸	127
蓄电池安装	128
灯光	129
保险丝	130
催化器	131
燃油蒸发系统	131
车辆清洁及储存	132

一般预防措施.....	132
洗车.....	133
装饰表面.....	134
挡风玻璃和其它的塑料件.....	134
铬合金和铝.....	134
储存前的准备工作.....	135
从存储处取出车辆.....	136
智能车联终端.....	137
摩托车常见故障及原因.....	138
整车通用扭矩表.....	140
整车关键件扭矩表.....	140

前言

感谢您购买 CFMOTO 品牌旗下的车辆，同时欢迎您加入 CFMOTO 全球车迷的大家庭中来。请务必登陆我们的官方网站 www.cfmoto.com 查阅最新的动态信息、新品介绍、最新活动、招聘信息等更多详情。

CFMOTO 是一家专业从事大排量摩托车、电动摩托车、全地形越野车 (ATV、UTV)、及配套核心部件 (水冷发动机、车架等) 产品研发、制造和销售于一体的大型国际化企业。公司坚持自主品牌培育和自主研发创新的发展道路，目前，春风产品行销全球 100 余个国家和地区，拥有超过 2000 余家的经销商网络。CFMOTO 致力于世界级运动领域最先进行列，我们的目标是想全球的经销商和车迷们提供最优质的产品。

为了安全愉快的操作您的爱车，请确保依据本用户说明书的指导和建议来操作。本说明书内容包含轻度维修保养的指导说明。有关大维修的指导在 CFMOTO 维修手册中进行详细介绍。您的 CFMOTO 经销商最熟悉您购买的车辆，并且最关注您的整体满意度，请确保在保修期间及之后返回至您的经销商处进行维修服务。

由于产品零部件的设计和质量的不断的提升改进，因此印刷的说明书和最新当前的车辆可能会有微小的差异。印刷说明书中的描述和程序仅供参考使用。

每次驾驶之前，先作一些检查，同时，作好定期保养，都是一些最基本的驾驶常识。应该把这本手册当作本摩托车的一个永久性的部件看待，即使当车辆转让给他人时，也应随车一同转交给新的车主。

本产品 (CF400-9) 执行标准为：Q/CFD 161-2023。

本产品 (CF400-9) 符合 GB14622-2016 (中国第四阶段) 排放标准。

本使用说明书的编写符合：GB/T9969-2008 及 GB/T19678-2005。

本使用说明书的最终解释权为浙江春风动力股份有限公司。

⚠危险

在操作、维修和保养本车时，可能会接触发动机废气、一氧化碳、邻苯二甲酸盐和铅等被列为导致癌症、先天缺陷或其他生殖损害的化学物质。为了尽量降低接触风险，避免呼吸废气，不要在不必要时怠速运转发动机，在通风良好的区域维修车辆并佩戴手套或勤洗手。

本《使用说明书》包含印刷前的最新生产信息。浙江春风动力股份有限公司保留随时修改规格、设计而不是先通知的权力，且不就此承担任何责任。

本《使用说明书》中图示的车辆可能与你实际收到的车辆状态不同。

重要的注意事项

信号词引起对安全信号或其他信号，性能故障信号或其他信号的注意，并指定危险严重性程度或等级。本说明书的标准信号词有：危险、警告、警示、注意。

以下信号词和标识出现在本说明书和您的车上。当这些词和标识出现时意味着已涉及到您的安全。请在阅读本说明书之前熟记这些标识的含义：

危险

提示如果不采取措施可能出现操作人员或周边人员死亡的情况。

警告

提示如果不采取措施可能出现操作人员受伤或零部件损坏的情况。

警示

提示需要采取防范措施，以避免损坏零部件的情况。

注意：

提示使操作过程更简单或更清晰的信息。不使用符号。

阅读用户说明书 遵照所有指示和警告

⚠警告

阅读，理解，并遵照本说明书以及所有产品警告标贴上的所有指示和安全预警。如未遵照安全预警则可能会导致严重受伤或者死亡事故。

⚠警告

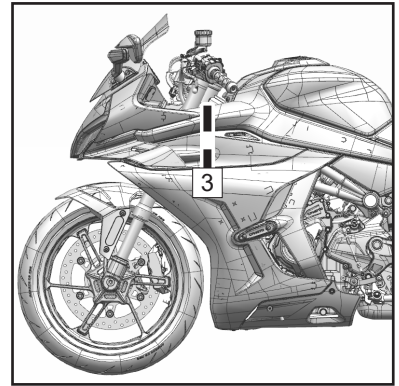
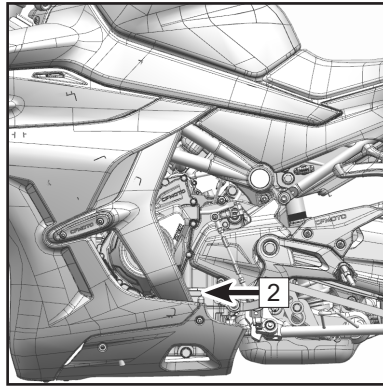
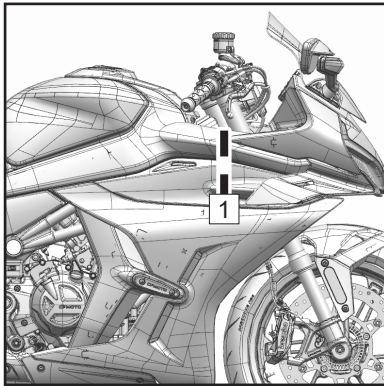
本产品发动机所排出的气体含有一氧化碳，这是致命的气体，会导致头痛，头晕，或者失去意识，甚至死亡。

序列号

请记录以下图示所标注位置处的车辆序列号。

车架号

发动机号



1	车架号	2	发动机号	3	车辆铭牌位置
---	-----	---	------	---	--------

参数

	450SR-S
	CF400-9
性能	
最大净功率	37 Kw / 9500 rpm
最大扭矩	39 N•m / 7600 rpm
最小转弯直径	5.2 m
最高设计车速	190 km/h
尺寸	
全长	1995 mm
全宽	715 mm
全高	1140 mm
轴距	1370 mm
座高	795 mm
离地间隙	140 mm
整车整备质量	169 kg
发动机	
型式	双缸，四冲程，水冷，并列
整数排量	449 mL
缸径 × 行程	72 mm × 55.2 mm
压缩比	11.5 : 1
起动系统	电启动
燃油供给方式	EFI

点火控制方式	ECU 点火	
润滑系统	压力飞溅润滑	
更换机油及滤芯	2.5L	
机油类型	SAE 10W-40 SJ JASO MA2	
冷却液容量	1100 mL + (90~150) mL (副水箱)	
发动机怠速转速	1400 r/min ± 140 r/min	
传动		
变速方式	六档变速 国际标准档	
离合器类型	湿式多片式 滑动离合	
驱动系统	链条驱动	
初级减速比	2.088	
末级减速比	2.929	
档位变速比	1 st	2.929
	2 nd	2.056
	3 rd	1.579
	4 th	1.333
	5 th	1.154
	6 th	1.037
底盘		
轮胎规格	前轮	110/70 R17
	后轮	150/60 R17
轮辋规格	前轮	MT3.0×17
	后轮	MT4.0×17

燃油箱容量	14L
油表闪烁时燃油储备量 (最大)	2.5L
百公里综合油耗	≤ 4.8L
电器装置	
蓄电池	12V/12Ah
前照灯	LED
转向灯	LED
尾灯	LED

驾驶员安全

总体安全预警

△警告

在操作使用本车前请仔细阅读本说明书，理解所有安全警告，预防措施以及操作程序。

年龄限制

本车型仅限成年人使用。任何年龄低于 18 周岁的人禁止操作本车，年龄低于 12 周岁的儿童禁止乘坐 CFMOTO 设计的可搭载乘员的车型。

熟悉车辆

作为本车的操作者，您对您的个人安全，他人安全以及环境保护负有责任，请仔细阅读并理解本用户使用说明书，本用户使用说明书包含车子各方面有价值的信息，也包含安全驾驶操作程序。

设备改装

CFMOTO 关心我们用户和公众的安全，因此，我们强烈建议用户不要在车辆上安装任何会提高车辆速度或动力的设备，或者为了这些目的对车辆进行任何其他改装。任何对原装车辆的改装都会造成严重的安全隐患并增加人体受伤的风险。如果任何未经允许的附件设备被加装到车辆上，或者任何增加车速和动力的改装加装到车辆上，我们对车子的保修政策即刻终止。

注意：

加装可能会改变车子操控和性能特征的特定附件设备，包括但不限于边箱、排气、边三轮等。仅使用经允许的附件，并让自己熟悉它们在车辆上的功能和作用。

避免一氧化碳中毒

所有发动机尾气都含有一氧化碳，是一种致命的信息，吸入一氧化碳会引起头痛，头晕，困倦，恶心，迷糊，甚至死亡。一氧化碳是一种无色，无嗅，无味的气体，即使没有看见或闻到任何发动机尾气，它也可能存在。一氧化碳可迅速聚集致命浓度，你可能会被迅速制服并无法自救。同时，一氧化碳的致命浓度可以在密闭或者不通风的区域持续数小时或数天。

防止因一氧化碳中毒而严重受伤或死亡：

- 不得在通风不良或部分封闭的区域运行车辆
- 不得在发动机尾气有可能通过窗户和门被卷入建筑物内部的区域运行车辆。

杜绝汽油着火和其他危险

汽油极其易燃和高度易爆，燃油蒸汽易扩散，燃油蒸汽会散布并会被离发动机几十厘米远的火花或火焰点着，为了规避着火和爆炸的风险，请遵照以下指示：

- 使用经许可的汽油油箱存储燃油。
- 严格遵守正确的加油程序。
- 不得在油箱盖未经正确拧紧时启动或操作发动机，汽油具有毒性，会导致受伤或死亡事故。
- 不得用嘴虹吸汽油。
- 如误吞汽油，或汽油进入眼睛，或吸入汽油蒸汽，应立即就医。
- 如果汽油溅到您身上，请用肥皂和清水清洗并立即更换衣服。

燃油最小辛烷值和安全警告

本车使用燃油推荐最低 95# 辛烷汽油，优质或中级汽油 (允许最大 10% 酒精混合比)。在任何情况下都会推荐使用无氧 (无酒精) 燃油以便获得最好的性能。

警告

汽油在一定情况下高度易燃易爆，在给油箱加油前请让发动机和排气系统冷却，处理汽油时要时刻保持警惕，加油时要在户外或通风的区域并熄火发动机。在操作加油时不得吸烟，不得让明火或火花接近加油或汽油存放区域。

油箱不得加的过满，不要加到油箱颈口。

如果汽油溅到皮肤或衣服上，应立即用肥皂和清水冲洗并更换衣服。不得在封闭区域启动并运行发动机。发动机尾气是有毒的，会在短时间内引起失去意识或死亡。本产品发动机尾气包含的化学物质已知为会导致癌症，生育缺陷或其他生殖危害。仅在户外或通风良好的区域操作本车。

避免因接触发热部件遭受灼伤

排气系统和发动机在运行时发烫，在发动机运行过程中或者运行后不久，不得接触排气管和发动机以避免受伤。

用户职责

有资格并负责任

请仔细阅读本用户使用说明书和车辆上的警告标贴。如果条件允许请在空旷的区域学习安全驾驶培训课程，使用低速挡进行练习。高速驾驶要求更丰富的经验，知识和合适的行驶条件，请熟练掌握车辆操作控制技术和车辆常规操作。

本车型是仅成人可以使用的车辆，驾驶员必须依据当地法律持有正规的驾驶执照。驾驶员必须足够的高，在正确的坐在坐垫上时，双脚可以稳固的踏在踏板上；双手握住手把时，左手可以正常操作离合手柄，右手可以正常操作制动手柄；在坐垫上时，双脚可以同时接触到地面。

搭载乘客

- 只允许搭载一位乘客，同时乘客必须正确地坐在乘客座位上。
- 乘客必须满足至少 12 周岁，身高足够高，可以一直保持正确坐在座位上时，双手能握住扶手，双脚能稳固的踏在踏板上。
- 不得搭载已经服药、饮酒、困倦或者生病的乘客，这些情况会减慢反应时间并削弱判断能力。
- 指导乘客阅读车辆安全警告标贴。
- 如果你判断对方的能力或判断力不足以对地形条件集中注意力并应对适应，请拒绝搭载这样的乘客。

防护装备

驾驶员和乘客务必始终穿戴合适的防护装置，包含：

- 1、经认证的头盔
- 2、护目镜
- 3、手套
- 4、长袖衬衫或夹克衫
- 5、长裤
- 6、过脚踝的靴子

根据气候的变化，您可能需要一些额外的骑行装备。例如防雾护目镜和应对寒冷天气的保暖内衣或面罩。禁止穿戴任何可能会缠住车辆或会挂在树枝灌木上的宽松衣物。

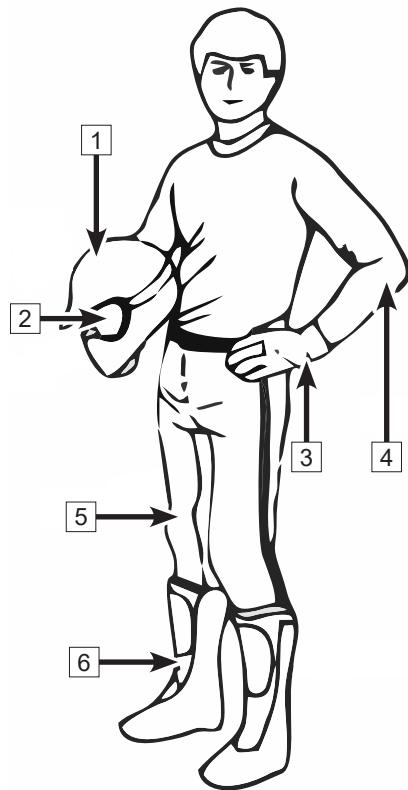
头盔及护目装置

一款经过认证的头盔可以减轻头部和大脑受到的伤害，在遭遇事故时，使用头盔可大大降低脑部受伤的风险，请注意，即使是最优质的头盔也无法保证不受伤。

您选择的头盔应该符合您所在国家或地区的标准，并且大小合适。带有面部防护装置的头盔是更好的选择，因为它会同时防止来自前方的冲击，包括昆虫，飞溅的石块，灰尘，散落的零件等。

半护式的头盔无法为面部和下颌提供同等的保护，如果您佩戴的是半护式的头盔，应使用可脱卸护面罩及护目镜。

普通眼镜或太阳眼镜无法为驾驶员提供充足的眼部防护，它们



可能会飞出或者碎裂造成二次伤害，而且无法阻挡风和气载物体进入眼镜。

仅在白天或光线较强的时候使用着色的护面罩或护目镜，切勿在晚上或光线较差时使用，它们会影响你辨别色彩的能力，如果您的色彩辨别能力受到了任何影响，请勿使用它们。

手套

全指手套能有效地防止手部受到风吹，日晒，炎热，严寒以及飞溅物的伤害。贴合良好的手套有助于您把控方向，并缓解手部疲劳。相反的，如果手套过于笨重，就难以操作车辆。

如果发生意外或翻车，一双牢固的增强型摩托车手套可以更好的保护你的手部。在寒冷地区，应使用雪地摩托手套来保护手部，这种手套有着足够的防寒能力并可以有效地操作车辆。

夹克衫、裤子以及摩托车服

穿着夹克衫 / 长袖衬衫和长裤或者全套的摩托车服。高品质的防护装备更为舒适，且有防止不利环境因素分散您的注意力的能力。如果发生事故，由牢固材料制成的高品质防护装备可以减轻甚至防止伤害。

在寒冷地区驾驶时，注意防止自己出现低温症。低温症是一种身体温度过低的情况，会引起注意力分散、反应力降低、无法进行顺利精确的肌肉运动。在寒冷条件下，防风夹克和衣物的保温层等适当的防护装备都是必要的。即使是在温度适中的条件下驾驶，您也会因为风而感到十分寒冷。适用于寒冷天气驾驶的防护装备在停下时会感到过热。穿着多层服装以根据需要脱掉衣服。将带有防风外层的防护装备穿着在最外层可以防止冷空气接触到皮肤。

靴子

务必穿着不露趾且过脚踝的靴子，牢固且鞋底防滑的“及踝靴”可提供更多保护，使您能够将脚部正确地放在脚踏板上。避免使用长鞋带，以免卷入链条内。在冬季驾驶条件下，最好穿着尼龙或皮革鞋面且鞋垫可以取出的胶底鞋。避免穿着橡胶靴。橡胶靴会卡在踏板后或踏板之间，不利于制动踏板的正常操作。

其他防护装备

防雨装备

如果您必须在多雨天气驾驶，建议穿着雨衣或防水摩托服。长途驾驶时，建议携带防雨装备。驾驶者保持干燥会更加舒适且更加警觉。

听力保护

驾驶期间，长时间处在风中和发动机噪音下会永久性地损坏听力。正确佩戴耳塞等听力保护设备可防止听力受损。使用任何听力保护设备之前，请查看当地的法律。

避免危险驾驶行为

以下行为可能导致严重后果，必须依照指示避免危险行为的出现。

错误操作

△警告：错误的操作可能会对自身，乘客，以及周遭人员造成严重的危害。

阅读说明书内的各项操作，了解车辆的各个功能，必须参与车辆安全驾驶培训，了解在不同情况和不同类型的地形上如何正确的操作车辆。

年龄限制

△警告：禁止 18 周岁以下的未成年人驾驶车辆，禁止 12 周岁以下的未成年人搭乘车辆。

如果年龄低于最小年龄限制的人员驾驶车辆，有可能会发生严重的受伤或者死亡事故。即使驾驶员是在推荐使用本车的年龄范围内，他 / 她也可能还没有具备安全操作本车的技巧，能力或判断力，从而会发生事故或受伤。本车仅限 18 周岁以上，具备安全驾驶技巧且持有驾驶执照的人员进行操作。

违规载客

△警告：禁止搭载超过额定载客量的乘客。

搭载超过规定数量的乘客属于违法行为，且会严重影响车辆驾驶性能，可能导致严重的车辆事故。

非道路行驶

⚠警告：本车禁止在非铺装路面行驶。

本车配备的轮胎是为了铺装路面行驶，并不适合在非铺装路面如沙地、泥沼、水坑、土路等地使用。在非铺装路面驾驶会严重影响车辆的操控性，这会极大的增加事故的发生率。如果无法避免非铺装路面短时间行驶，请降低车速并确保不要进行急转弯，急制动等操作。

防护装备

⚠警告：必须穿着通过认证的头盔，护目装置以及防护服进行驾驶。

未经认证的头盔会增加事故发生时对头部造成的伤害和死亡风险；未使用护目装置会增加事故发生时对眼部造成的伤害和死亡风险；始终穿戴成套的防护装备减少事故的发生以及增强对自身的保护。

饮酒服药

⚠警告：禁止在饮酒，服药，吸食毒品后操作车辆。

饮酒，服药，吸食毒品会严重影响驾驶员的判断能力以及反应能力，同时驾驶员的感知和平衡也会受到影响，这会极大的增加事故的发生率。饮酒，服药，吸食毒品后不得操作车辆。

超速驾驶

⚠警告：禁止超速驾驶。

超速驾驶会增加车辆失控的风险，从而导致事故的发生。根据车辆负载、地形、能见度、驾驶条件等因素选择符合你的驾驶速度，且始终不得超过最高车速。

特技动作

⚠警告：禁止使用车辆尝试特技动作。

所有的特技动作均具有危险性，包括且不限于滑胎、跳跃、侧滑、前轮翘起等，特技驾驶或展示性驾驶可能导致严重的事故。请始终使用正常的驾驶方式。

检查保养

⚠警告：驾驶前检查车辆状况，定期保养车辆。

驾驶前检查车辆状况可以减少事故发生的概率。定期保养车辆以保证设备状态良好。请按照说明书指示进行驾驶前检查及定期保养。

脱离手脚

⚠警告：驾驶时双手禁止脱离方向把，双脚禁止脱离踏板。

即使是只有一只手或一只脚离开，也会降低控制车辆的能力或失去平衡导致从车上摔出。如果驾驶员的脚不能稳稳的放置于脚踏板上，可能会无法及时的操作刹车或油门或与外部环境因素接触导致事故。

轮胎规格

⚠警告：禁止使用错误规格，错误胎压或胎压不均匀的轮胎。

错误的轮胎可能导致车辆事故，禁止使用错误规格的轮胎，定期检查轮胎胎压，保证轮胎始终在正常胎压范围内。

改装车辆

⚠警告：禁止任何不规范的改装。

任何改装都会影响车辆的操控性，这可能会导致事故的发生。禁止安装任何会提高车辆速度或动力的设备，或者为了这些目的对车辆进行任何其他改装。所有增加到车辆上的配件和附件都必须是原装配件或专为使用在本车上而设计的部件。

车辆钥匙

⚠警告：禁止将钥匙遗留在车上，离开车辆前将锁住龙头锁。

遗留在车上的钥匙可能导致车辆被擅自使用，造成事故或财产损失，在不使用车辆时带走钥匙。

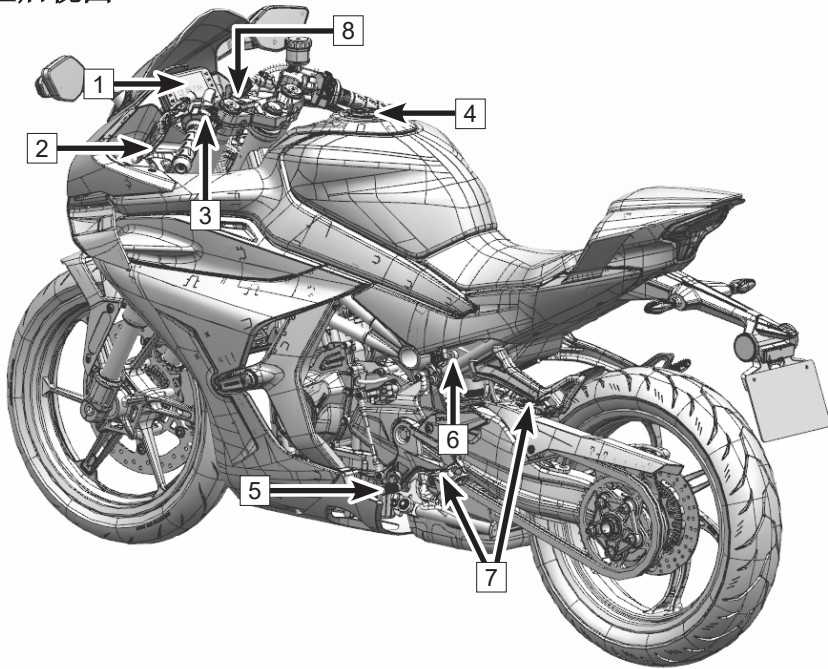
危险运输

⚠警告：禁止运输易燃易爆或其他危险物品

运输危险的物品可能造成严重的伤害及事故。

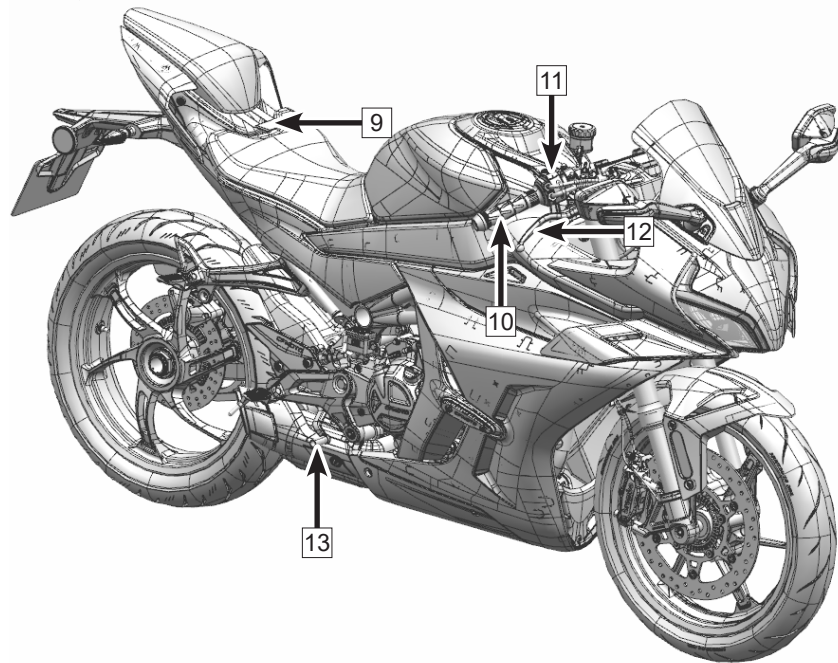
车辆视图

左后视图



- 1: 仪表
- 2: 离合手柄
- 3: 左手把开关
- 4: 油箱锁
- 5: 换挡踏杆
- 6: 座垫锁
- 7: 脚蹬装置
- 8: 点火开关锁

右前视图



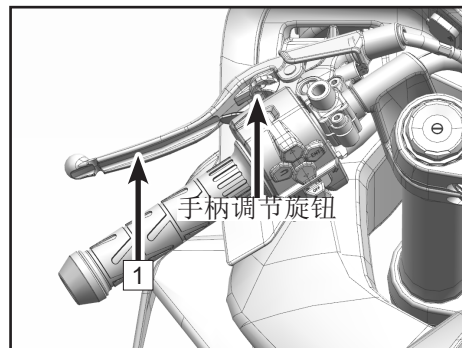
- 9: 乘员扶手
- 10: 油门手把
- 11: 右手把开关
- 12: 前制动手柄
- 13: 后制动踏杆

操作部件

离合手柄

离合手柄 **1** 位于方向把左侧，采用拉索离合。

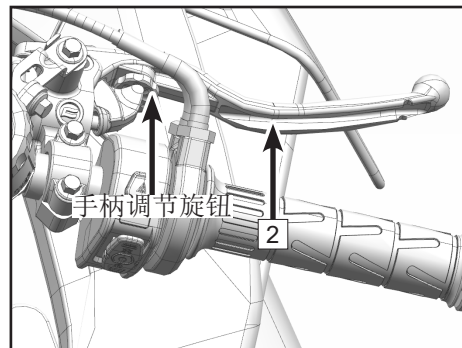
使用手柄调节旋钮调节手柄的开度（即手柄球头到握把的距离）。



制动手柄

制动手柄 **2** 位于方向把右侧，使用制动手柄执行前制动卡钳刹车动作。







使用手柄调节旋钮调节手柄的开度（即手柄球头到握把的距离）。

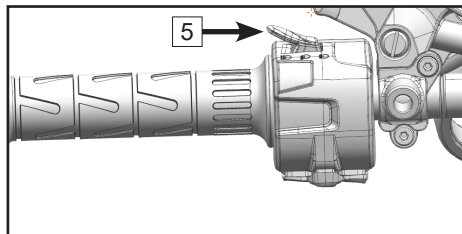
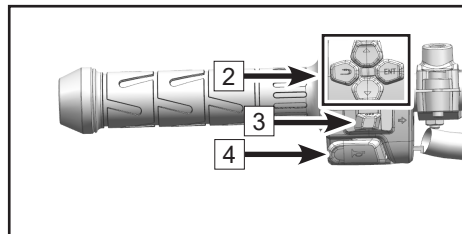
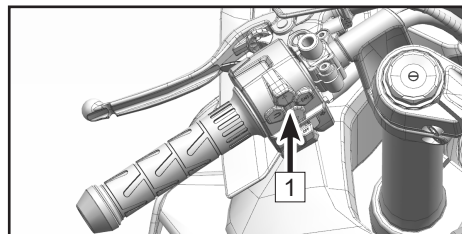


左手把开关

左手把开关 **1** 位于左侧方向把。

左手把开关功能





2	仪表按键	用于操作仪表，详见仪表章节	
3	转向拨键		调整至此位置右转向灯亮
			调整至此位置左转向灯亮
4	喇叭按键		短摁按键喇叭响起
5	变光拨键		调整至此位置为超车灯
			调整至此位置为远光灯
			调整至此位置为近光灯



右手把开关

右手把开关 **1** 位于右侧方向把。

右手把开关功能

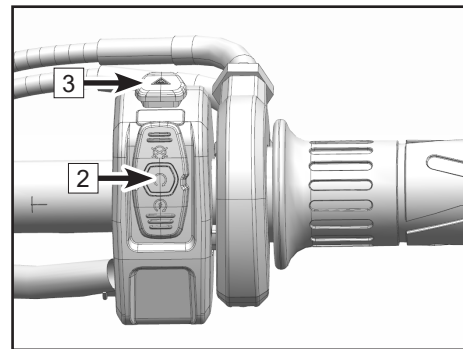
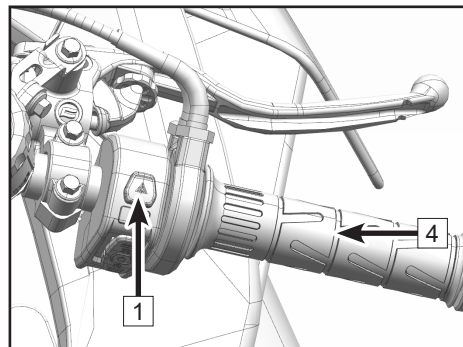
2	启动熄火组合按键		点触此位置车辆熄火
			点触此位置车辆准备启动
			点触此位置启动车辆
3	警示按键		短摁开关开启双闪

警示

发动机未启动时，请勿长时间开启电源，自动大灯点亮可能会使蓄电池亏电，导致发动机无法正常启动。

油门手把

油门手把 **4** 位于右侧方向把

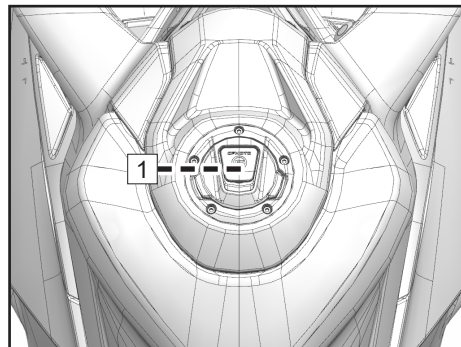


锁具


油箱锁 1

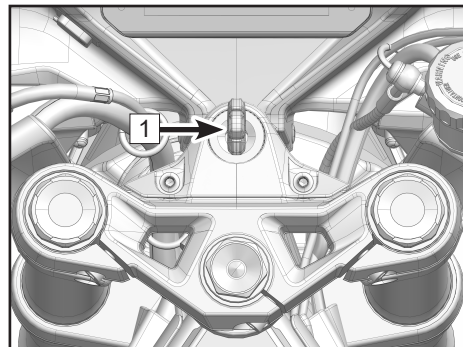
开启油箱前必须：车辆已停车，发动机已关闭；

翻开油箱锁盖板；
插入钥匙并解锁；
翻开油箱盖。



点火开关锁 1

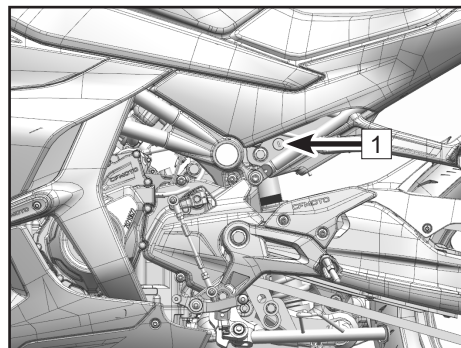
方向把锁		方向把转至最左侧时，将钥匙转至此位置，锁住方向把
关闭		将钥匙转到至此位置时，发动机不能工作，并且整车所有电路断开
启动		将钥匙调整至此位置时，发动机可以工作，并且整车所有电路接通



座垫锁

座垫锁¹位于车辆左侧；

取下座垫需打开座垫锁。



换挡杆

换挡杆¹位于发动机左侧；

连杆上部两端螺牙露出长度“D”可调（调节范围0mm~5mm）；

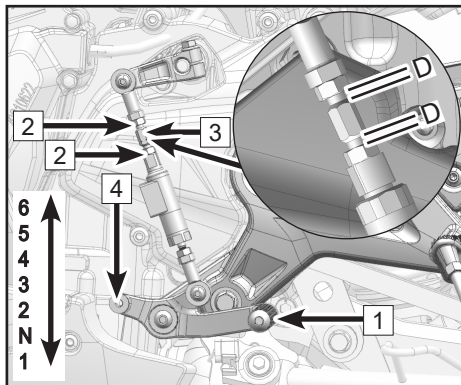
松开两端锁紧螺母²；

旋转中间连杆³调节换挡杆高度；

重新锁紧螺母。（扭矩：6N•m）

车辆可以使用赛道挡位进行驾驶

若想使用赛道挡位，将连杆下端安装到前端⁴即可。



⚠警告

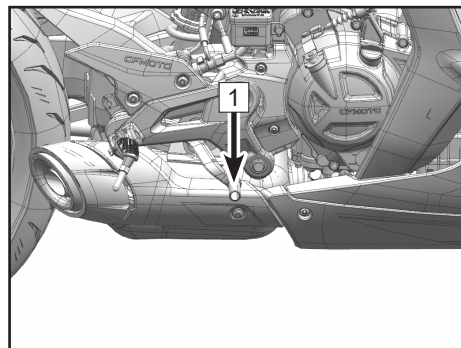
赛道挡位与国际挡位的挡位切换方向相反。

该功能建议受过专业培训的人员使用，非专业人士若在未训练或未熟悉赛道挡位的情况下，禁止使用赛道挡位。

若在不熟悉赛道挡位的情况下驾驶车辆可能会导致严重受伤或者死亡事故。

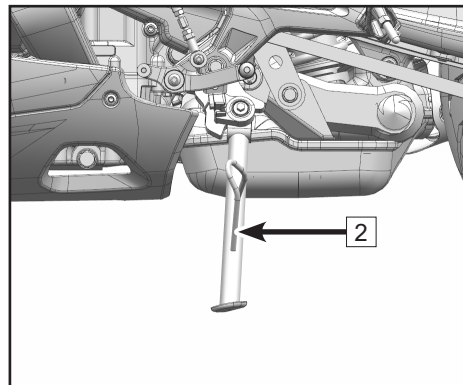
制动踏杆

制动踏杆 **1** 位于发动机右侧，使用制动踏杆执行后制动卡钳刹车动作。



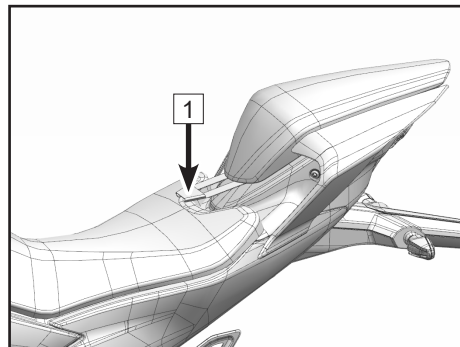
边撑

边撑 **2** 位于车辆左侧，用于停放车辆；
边撑落下时，车辆无法带档启动，仅能在 N 档启动。

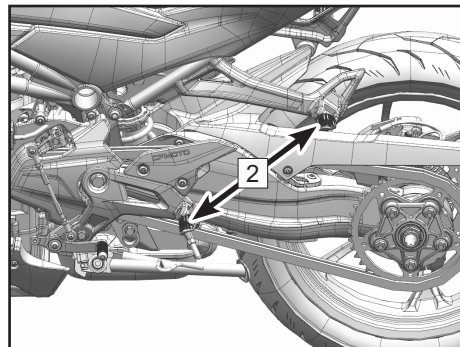


乘员扶手及脚踏装置

乘员扶手¹是一种固定在摩托车上，可供乘员乘坐时握持的装置，包括拉带装置、手柄装置等。



脚踏装置²是一种固定在摩托车上，可供驾乘人员踩踏的脚踏或踏板装置。



仪表

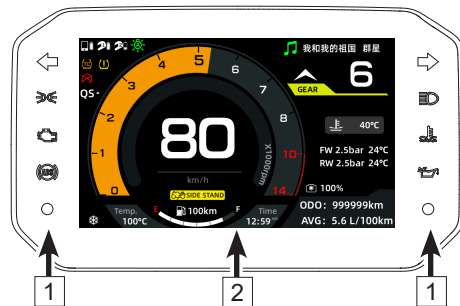
注意

随着仪表功能调用，版本更新，车辆配置等变化，仪表部分内容可能发生变化，请以您的实车为准，选择性的查看。

仪表

仪表安装在方向把前方，分为两个功能区域：

- 1: 仪表指示灯区域
- 2: 仪表显示屏区域



激活和测试

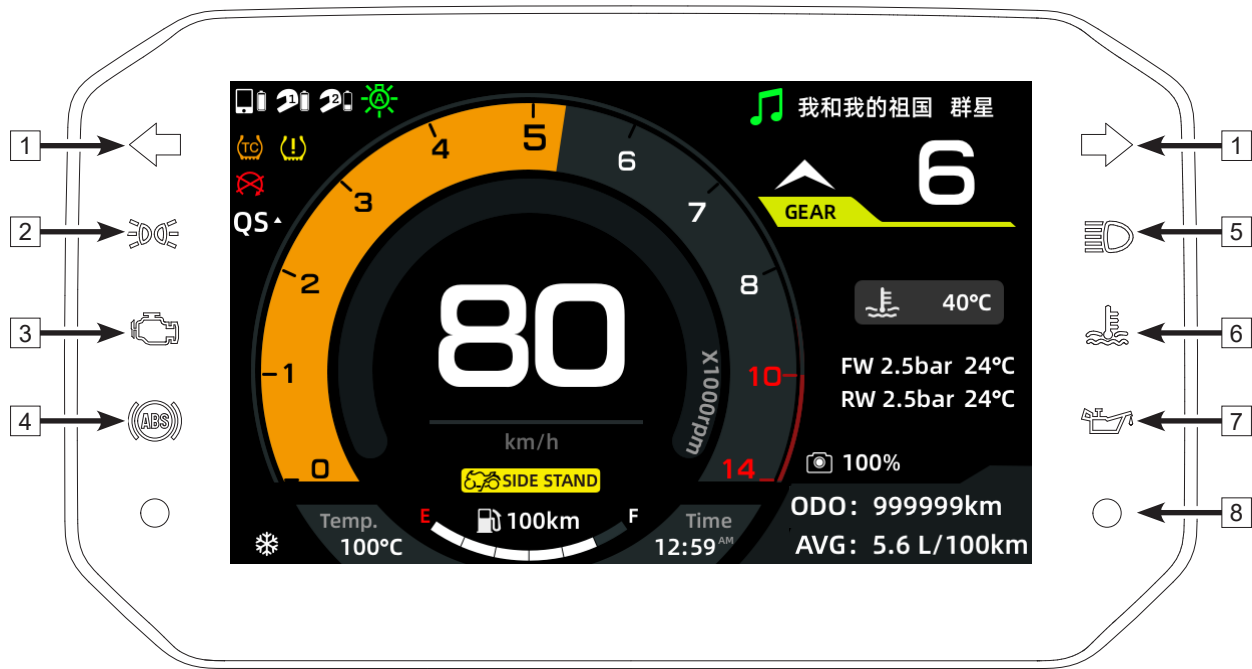
激活


车辆电源接通时仪表同步激活。


测试

仪表显示屏显示开机动画且指示灯短暂亮起，以进行功能自检，此时若操作按键，按键功能无效，直至开机动画完成。

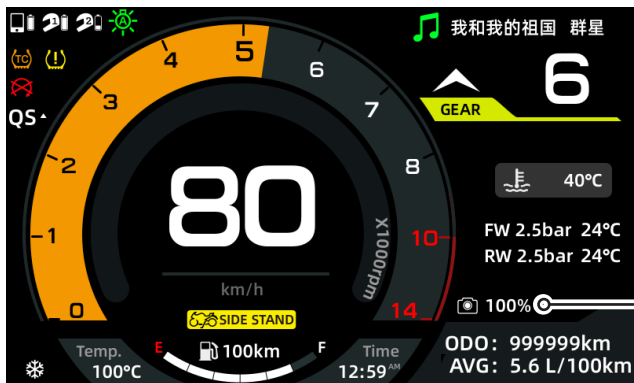
仪表指示灯



序号	图例	工作状态	
1		闪烁	转向指示灯闪烁时，表示对应的转向灯已打开。
2		常亮	位置灯指示灯亮起时，表示位置灯已打开。
3		常亮	当车辆通电且发动机熄火，电喷故障指示灯就会亮起，如果发动机未熄火时电喷故障指示灯仍然亮起，则表示车辆检测到故障，这个故障会在仪表显示区域发出警告。电喷故障指示灯亮起时请将车辆按交通法规停放并联系 CFMOTO 授权的售后服务中心。
4		常亮	当车辆 ABS 正常工作时，车辆在静止或低速状态下，ABS 故障指示灯会常亮，这是正常现象。当 ABS 故障时，ABS 故障指示灯会常亮，此时车辆 ABS 系统将停止工作，但普通制动功能仍会发挥作用，请降低车速，避免急刹，并及时联系 CFMOTO 授权的售后服务中心。
5		常亮	当远光灯亮起时，远光灯指示灯亮起。
6		常亮	水温高于 115 摄氏度时，水温报警指示灯常亮，请将车辆按交通法规停放并等待水温下降，如水温报警指示灯频繁亮起，并及时联系 CFMOTO 授权的售后服务中心。

7		常亮	机油压力报警指示灯亮起时，表示发动机机油压力过低，尽快添加 / 更换发动机机油，避免发动机故障。
8	○		当开启自动亮度后，光敏传感器感应外部环境亮度自动调节仪表亮度，当开启自动大灯后，光敏传感器感应外部环境亮度，实现自动开启或关闭。

仪表主界面显示区



运动相机 (仅限影石 X3 运动相机, 功能选装开通, 车辆需配备 T-BOX)

用户通过 CFMOTO APP 端付费 (付费方式按月度 / 半年 / 年度来收费), 开通运动相机相关功能权限, 记录骑行精彩瞬间。

使用前请确保运动相机与整车进行蓝牙连接:

1. 开始拍摄: 当运动相机与车辆连接时, 长按左侧手把开关▽键 > 1S 即可实现预设的“录像 / 拍摄”功能。

2. 停止拍摄: 当运动相机处于拍摄状态时, 长按左侧手把开关▽键 > 1S 可控制运动相机“停止拍摄”。

3 连接显示: 当设备连接后, 仪表 UI 界面会显示运动相机的连接状态、剩余电量百分比。

4. 拍摄状态显示: 当相机进入拍摄状态时, 仪表的相机图标会变成红色呼吸闪烁的效果, 以提示用户相机拍摄状态的变化。

5. 车身信息传递: 通过蓝牙可将车辆驾驶信息传输给运动相机 (如车速、档位、转速、车身倾斜趋势、行驶轨迹等), 在视频剪辑时可搭配春风 UI 模块使用。


蓝牙

此处显示设备连接状态，通过蓝牙连接手机、头盔等设备。

当用户手机 / 头盔与车辆仪表通过蓝牙连接后，该区域将会显示手机图标，头盔图标（头盔 1 和头盔 2）及连接设备的状态和电量。

只有在手机 / 头盔与车辆正确连接后，方可使用音乐、来电等功能。

音乐 / 来电显示

当仪表通过蓝牙连接手机且播放音乐时，此区域显示所播放的音乐，在播放音乐的过程中，用户收到来电时根据优先级此区域显示来电，短按左手把开关 ENT 键接听电话，短按左手把开关  键挂断电话。

发动机转速

发动机转速单位为千转每分钟。

在磨合期内，避免发动机转速过高；在任何时期都尽可能避免发动机转速接近红色区域，这会损耗发动机的寿命；在发动机完成热机前，避免发动机转速过高。

自动大灯指示灯

当自动大灯功能开启时，自动大灯指示灯亮起。

时钟

时钟显示当前设定的时间。

通过菜单设置当前时间。

通过菜单切换 12 小时制和 24 小时制。



熄火开关指示灯

熄火开关指示灯亮起时，表示熄火开关关闭，车辆处于熄火状态。

挡位显示

显示当前车辆挡位。
N 挡显示为绿色。

升挡提示

用户可在车辆设置内开启升挡提示功能。
当发动机转速进入设定的升挡区间时，提醒用户进行升挡操作。

车速显示

显示当前车辆速度。
通过系统设置菜单内的单位设置来切换公里每小时和英里每小时。

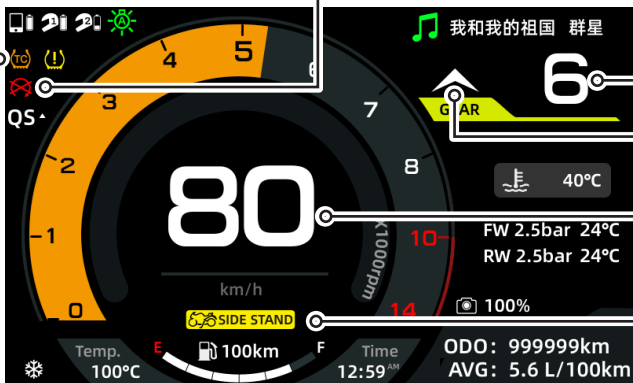
边撑位置指示灯

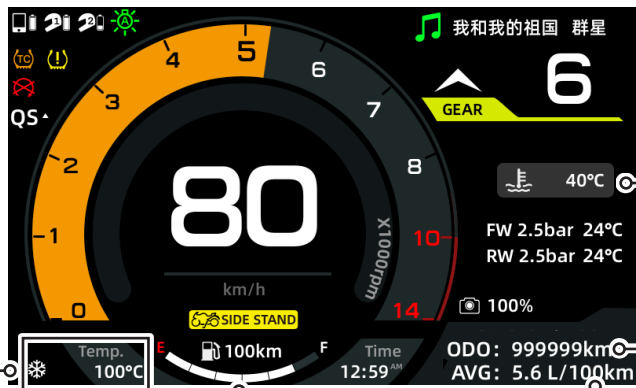
当车辆边撑放下时，边撑位置指示灯显示，此时，车辆无法带挡启动，仅能在 N 挡启动。

TC 指示灯

TC 指示灯功能有：TC 工作指示灯 (TC)、TC 故障指示灯 (TC!)、TC 关闭指示灯 (YC)。

TC 介入时 TC 工作指示灯亮，TC 故障时 TC 故障指示灯亮，TC 关闭时 TC 关闭指示灯亮。





环境温度显示

环境温度显示当前环境下的空气温度。
通过菜单切换摄氏度和华氏度。
当环境温度长时间低于 -5°C 时，将出现结冰警告。
如果出现结冰警告，表示路面湿滑危险增加。

油量显示

显示车辆当前油量情况及续航里程，当油量不足时油量指示灯变黄，请及时添加燃油，油量不足可能会导致燃油泵的损坏。

冷却液温度显示

显示当前冷却液的温度，当冷却液达到危险温度时，该区域变红。

⚠警告

发动机过热可能导致发动机损坏。

如果冷却液温度达到危险温度，请将车辆按交规停放并等待水温下降。

请在冷却系统彻底冷却后检查并修正冷却液液位。

在正常驾驶条件下，如冷却液温度频繁达到危险温度，请及时联系 CFMOTO 授权的售后服务中心

可选信息 1

用户可在可选信息 1 菜单内选择一条信息显示在此处。
可选信息 1: ODO 里程，TRIP1 里程，TRIP2 里程。

可选信息 2

用户可在可选信息 2 菜单内选择一条信息显示在此处。
可选信息 2: 续航里程，蓄电池电压，瞬时油耗，行驶时间，平均油耗，平均车速。

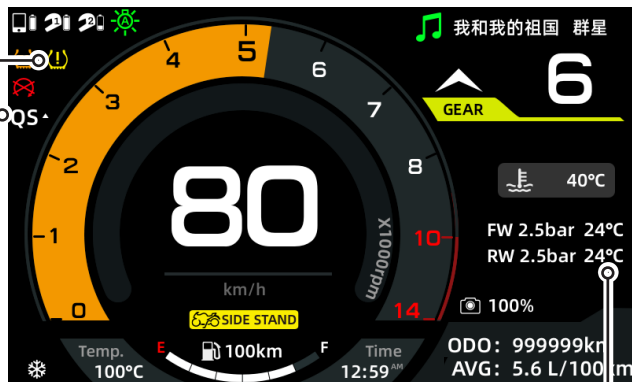
胎压指示灯

当胎压异常或未接收到传感器信号时胎压指示灯亮起。当胎压指示灯亮起时，请将车辆按交通法规停放，并检查仪表显示的前后轮胎压是否异常，如胎压异常，检查前后轮胎是否存在破损鼓包等异常，如有异常请及时联系 CFMOTO 授权的售后服务中心，如无异常则降低车速并及时补充胎压至规定压力。如显示未接受到胎压传感器信号，请将车辆按交通法规停放，并彻底检查前后轮胎，并及时联系 CFMOTO 授权的售后服务中心。

注意：检查胎压应在轮胎冷态下进行。

快速换挡

快速换挡功能开启后图标点亮。



胎压显示

显示车辆前、后轮胎胎压及胎温。

仪表菜单

通过仪表菜单调整仪表相关设置，优化驾驶体验。

使用左手把开关菜单按键进入仪表菜单。

警告

只允许在停车且安全的情况下进入仪表菜单模式。

菜单按键位于左手把开关，用于操作仪表相关功能。

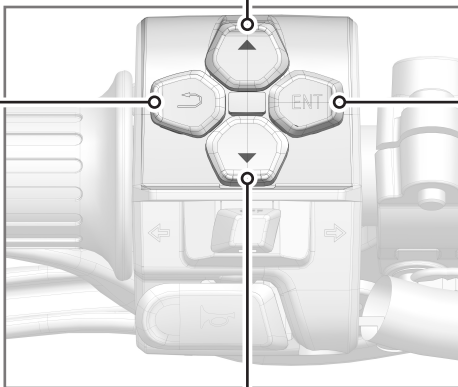


主界面：短按切换可选信息 1。

一级菜单、二级及以下菜单：短按选择上一项。

主界面音乐：短按音量增加 / 长按上一曲。菜单音乐：短按音量增加 / 长按上一曲。

通话中：短按音量增加。



主界面：短按清除故障弹窗。

一级菜单、二级及以下菜单：短按返回上一级。

电话：短按挂断。

投屏：短按，返回进入投屏界面。

菜单音乐：短按返回主界面。

主界面：短按进入一级菜单、长按播放音乐（已连接蓝牙未播放音乐时）。

一级菜单、二级及以下菜单：短按进入下一级菜单 / 确认

电话：短按接听

主界面音乐：短按进入一级菜单，长按暂停 / 播放。

菜单音乐：短按暂停 / 播放。

主界面：短按切换可选信息 2。

一级菜单、二级及以下菜单：短按选择下一项。

通话中：短按音量减少。

主界面音乐：短按音量减少，长按下一曲。菜单音乐：短按音量减少，长按下一曲。

注意：按键的优先级为：来电 > 故障 > 通话中 > 音乐 > 其它

车辆设置

在车辆设置选单中，用户可对以下内容进行查阅、调整与设置：

查阅项目：车辆信息（基本信息、ODO 信息、TRIP 信息、故障内容、剩余保养里程）

调整与设置项目：TC、ESS、自动大灯、快速换挡、升档提示。



车辆信息 - 基本信息

在基本信息界面，用户可以查看电压，剩余续航里程、水温、胎压及胎温。

短按 ENT 键进入菜单界面；

短按△或▽键标记**车辆设置**，短按 ENT 键进入车辆设置界面；

短按△或▽键标记**车辆信息**，短按 ENT 键进入车辆信息界面；

短按△或▽键标记**基本信息**，短按 ENT 键展开基本信息，再次短按 ENT 键收起基本信息；



车辆信息 - ODO 信息

在 ODO 信息界面，用户可以查看总里程的里程数，驾驶时间，速度及油耗。

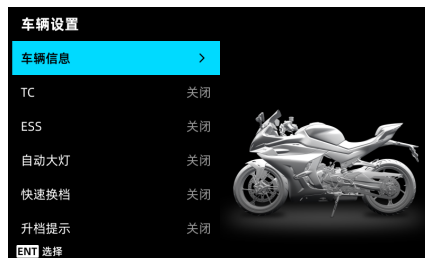
短按 ENT 键进入菜单界面：

短按△或▽键标记**车辆设置**，短按 ENT 键进入车辆设置界面；

短按△或▽键标记**车辆信息**，短按 ENT 键进入车辆信息界面；

短按△或▽键标记**ODO 信息**，短按 ENT 键展开 ODO 信息，再次短按 ENT 键收起 ODO 信息；

ODO 信息无法清零



车辆信息 - TRIP 信息

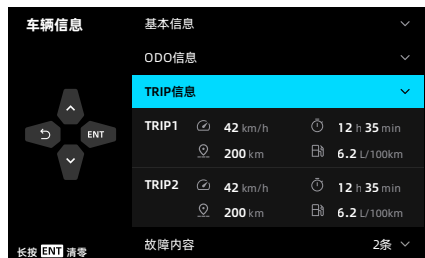
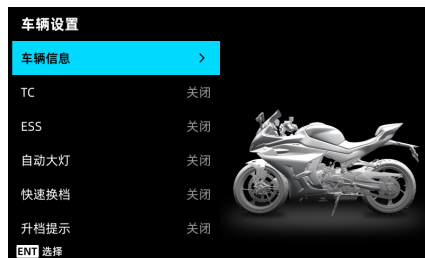
在 TRIP 信息界面，用户可以查看里程 1，里程 2，驾驶时间，速度及油耗。

短按 ENT 键进入菜单界面；

短按△或▽键标记**车辆设置**，短按 ENT 键进入车辆设置界面；

短按△或▽键标记**车辆信息**，短按 ENT 键进入车辆信息界面；

短按△或▽键标记**TRIP 信息**，短按 ENT 键展开 TRIP 信息，再次短按 ENT 键收起 TRIP 信息；



车辆信息 - TRIP 信息 - TRIP1 / TRIP2 清零

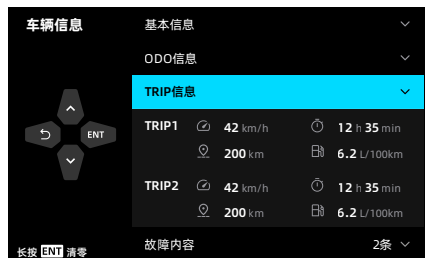
短按 ENT 键进入菜单界面；

短按△或▽键标记**车辆设置**，短按 ENT 键进入车辆设置界面；

短按△或▽键标记**车辆信息**，短按 ENT 键进入车辆信息界面；

短按△或▽键标记**TRIP 信息**，短按 ENT 键展开 TRIP 信息；

短按▽键标记**TRIP1 / TRIP2**，长按 ENT 键清零 TRIP1 / TRIP2 数据；



车辆信息 - 故障内容

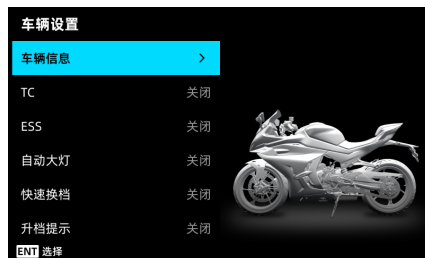
在故障内容界面，用户可以查看当前车辆系统监测到的故障内容或故障提示，当出现故障内容时请尽快清除故障，必要时联系 CFMOTO 授权的售后服务中心。

短按 ENT 键进入菜单界面：

短按△或▽键标记**车辆设置**，短按 ENT 键进入车辆设置界面；

短按△或▽键标记**车辆信息**，短按 ENT 键进入车辆信息界面；

短按△或▽键标记**故障内容**，短按 ENT 键展开故障内容查看故障明细（右侧数量栏上故障数量显示为 0 时无法展开），再次短按 ENT 键收起故障内容；



车辆信息 - 剩余保养里程

在车辆信息界面中，用户可以查看当前车辆剩余保养里程相关信息。当车辆到达保养里程时，仪表上会有弹窗提示，提醒用户及时前往当地 CFMOTO 授权的售后服务中心进行保养。

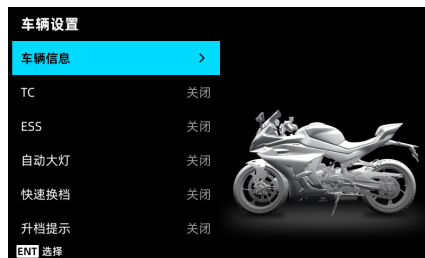
短按 ENT 键进入菜单界面：

短按△或▽键标记**车辆设置**，短按 ENT 键进入车辆设置界面；

短按△或▽键标记**车辆信息**，短按 ENT 键进入车辆信息界面；即可查看剩余保养里程：

重置剩余保养里程：

短按△或▽键标记剩余保养里程，按下 ENT 键，保持 10S 后即可重置成功。



TC（牵引力控制系统）

其作用是通过传感器控制摩托车的牵引力以使得车辆在加速或行驶过程中具有更好的稳定性和牵引力。

该系统的主要作用表现为：

1. 在车轮有空转情况时，控制发动机动力，通过减少燃油喷射量的方式减轻轮胎失去附着力而导致的轮胎打滑现象，保持了车辆的稳定性和控制性。

2. 在摩托车急加速时，能够帮助车辆更好的控制动力输出。当摩托车出现轮胎打滑的时候，该系统通过减少发动机输出的动力，以保持牵引力和稳定性。

3. 在遇到湿滑路面时，能够减少轮胎打滑，增加牵引力和稳定性。

短按 ENT 键进入菜单界面；

短按△或▽键标记**车辆设置**，短按 ENT 键进入车辆设置界面；

短按△或▽键标记 **TC**，短按 ENT 键打开或关闭 **TC**。



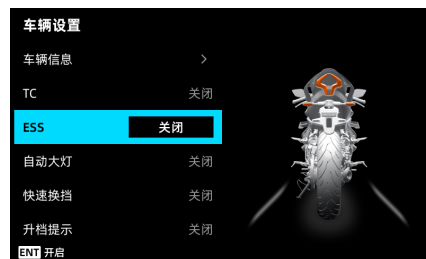
ESS（紧急制动提醒）

用户开启紧急制动提醒后，当车辆紧急制动时，转向灯以闪烁方式提醒后方车辆。

短按 ENT 键进入菜单界面；

短按△或▽键标记**车辆设置**，短按 ENT 键进入车辆设置界面；

短按△或▽键标记**ESS**，短按 ENT 键打开或关闭**ESS**。



自动大灯

手动设定开启或关闭自动大灯功能

短按 ENT 键进入菜单界面；

短按△或▽键标记**车辆设置**，短按 ENT 键进入车辆设置界面；

短按△或▽键标记**自动大灯**，短按 ENT 键打开或关闭自动大灯。

近光灯点亮说明：1. 车辆通电时，自动大灯功能开启状态下，近光灯在夜间（光线较弱）会自动点亮，在白天（光线较亮）会自动熄灭。

2. 如未配置自动大灯，车辆启动后，近光灯点亮；车辆未启动，近光灯不点亮。



快速换挡

车辆配备快速换挡功能，当快速换挡启用后，可以在不操作离合手柄的情况下直接进行升挡。由于不必松开油门手把，因此可以无间断的连续换挡。

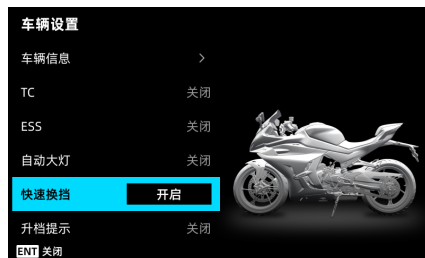
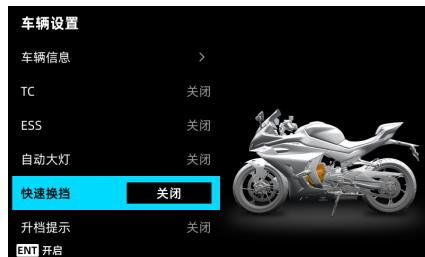
快速换挡功能采用快速换挡传感器来监测用户的换挡意图，当传感器监测到用户有换挡需求时，会将信号发送至 ECU，ECU 根据此时的发动机转速，对发动机进行相应控制，提供最佳换挡时机，保证换挡过程流畅

如果关闭快速换挡或未配备快速换挡，那么每次换挡都必须照常操作离合手柄。

短按 ENT 键进入菜单界面；

短按△或▽键标记**车辆设置**，短按 ENT 键进入车辆设置界面

短按△或▽键标记**快速换挡**，短按 ENT 键开启或关闭快速换挡。



升档提示

在合适的转速进行换挡能有效的降低换挡顿挫，保护离合器等，打开并适当的设置升档提示，可以帮助驾驶员更快的熟悉车辆；

初始的升档转速为 6500rpm；

短按 ENT 键进入菜单界面；

短按△或▽键标记**车辆设置**，短按 ENT 键进入车辆设置界面；

短按△或▽键标记**升档提示**，短按 ENT 键开启 / 关闭提示功能；

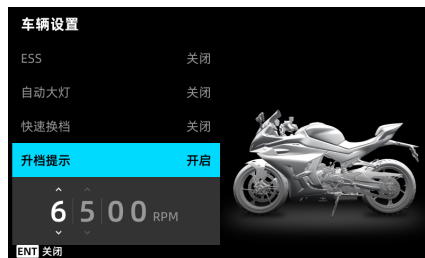
升档提示功能开启后，可设定提示转速；

短按▽键选中转速选择器列表，短按 ENT 键激活转速选择器列表，此时转速选择器列表内的千位值“6”上方和下方的“∧”“∨”按键图标会点亮；

短按△键正序调整千位数值；

短按▽键逆序调整千位数值；

短按 ENT 键可循环切换千位值与百位值，百位值与千位值调节方法相同；



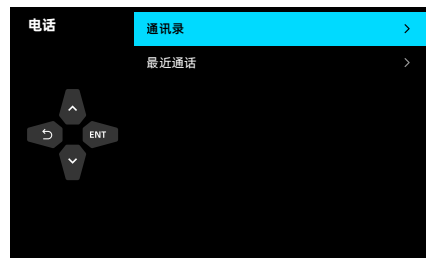
电话

在电话选单中，用户可对以下内容进行查阅。

通讯录

最近通话

注意：使用电话功能前，必须正确的进行设备连接，将手机、头盔与仪表进行蓝牙连接。



通讯录

在通讯录界面中，用户可查看通过蓝牙连接的手机记录的通讯录内人员并进行拨号。

短按 ENT 键进入菜单界面；

短按△或▽键标记电话，短按 ENT 键进入电话界面；

短按△或▽键标记**通讯录**，短按 ENT 键进入；

短按△或▽键选择通讯录内的人员，短按 ENT 键拨出电话。



最近通话

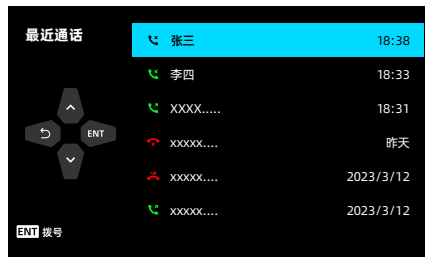
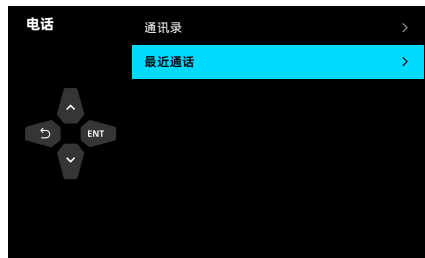
在最近通话界面中，用户可查看通过蓝牙连接的手机记录的最近通话内人员并进行拨号。

短按 ENT 键进入菜单界面；

短按△或▽键标记**电话**，短按 ENT 键进入电话界面；

短按△或▽键标记**最近通话**，短按 ENT 键进入；

短按△或▽键选择最近通话内的人员，短按 ENT 键拨出电话。



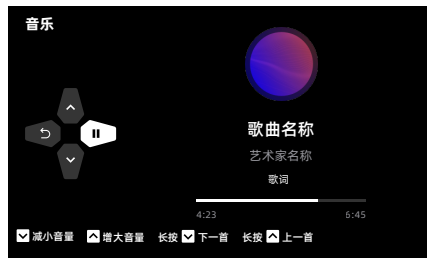
音乐

在音乐界面下，用户可通过蓝牙播放手机内的歌曲，配合左手把开关按键进行上一首，下一首，暂停，继续播放，音量调节等功能。

短按 ENT 键进入菜单界面；

短按△或▽键标记**音乐**，短按 ENT 键进入音乐界面；

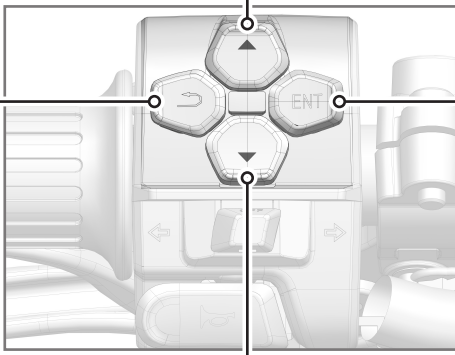
通过手机播放音乐；



主界面音乐：短按音量增加 / 长按上一曲。

菜单音乐：短按音量增加 / 长按上一曲。

菜单音乐：短按返回主界面。



主界面音乐：短按进入一级菜单，长按暂停 / 播放。

菜单音乐：短按暂停 / 播放。

主界面音乐：短按音量减少，长按下一曲。

菜单音乐：短按音量减少，长按下一曲。

手机互联

在手机互联界面中，用户可通过无感连接（仅限车主）或扫描二维码完成手机互联，连通后可使用投屏功能。

车主只需打开手机上的 CFMOTO APP；

进入 MotoPlay 此时会有两个选项：

1. 无感连接
2. 扫描二维码

车主可点击选项 1：无感连接，直接进入投屏页面；

其他用户按以下步骤连接手机互联；

短按 ENT 键进入菜单界面；

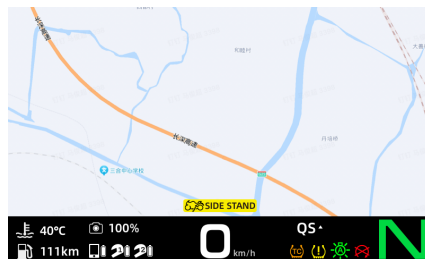
短按△或▽键标记手机互联，短按 ENT 键进入手机互联；

打开 CFMOTO APP，进入 MotoPlay；

点击选项 2：扫描二维码，通过扫码进入投屏页面。

当用户关闭 CFMOTO APP 或断开互联时，此时仪表上的界面会直接返回到进入互联前的界面；

在互联成功的前提下，仪表在菜单或主界面时，手机 APP 端发起一个导航路径，也可进入到投屏界面。



系统设置

在系统设置选单中，用户可对以下内容进行调整与设置：

设备连接

可选信息 1

可选信息 2

自动亮度

单位设置

时间设置

语言设置

系统升级

关于本机

恢复出厂设置



设备连接 - (3-1)

将手机、头盔与仪表通过蓝牙的方式连接后方可使用电话、音乐等功能。

按以下步骤连接手机蓝牙：

确保需要连接的手机蓝牙已打开；

短按 ENT 键进入菜单界面；

短按△或▽键标记**系统设置**，短按 ENT 键进入系统设置界面；

短按△或▽键标记**设备连接**，短按 ENT 键进入；

短按△或▽键选择**移动设备**，短按 ENT 键进入，进入后仪表会自动搜索可以发现的蓝牙设备；

短按△或▽键选择您想要连接的设备的名称，短按 ENT 键进行连接；

此时手机端可能会出现需要确认连接的弹窗，点击确认配对即可；

等待设备连接成功；

连接成功后会出现“已连接”的文字提示。

断开连接

短按△或▽键，标记已连接的手机蓝牙，短按 ENT 键断开连接。



设备连接 - (3-2)

按以下步骤连接头盔蓝牙：

确保需要连接的头盔蓝牙已打开；

短按 ENT 键进入菜单界面；

短按△或▽键标记**系统设置**，短按 ENT 键进入系统设置界面；

短按△或▽键标记**设备连接**，短按 ENT 键进入；

短按△或▽键选择**头盔 1/头盔 2**，短按 ENT 键进入，进入后仪表会自动寻找可以发现的蓝牙设备；

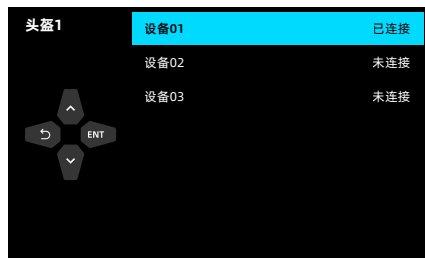
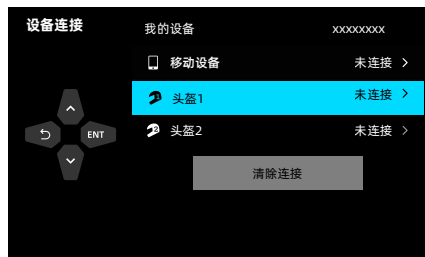
点击您想要连接的设备的名称；

等待设备连接成功；

连接成功后会出现“已连接”的文字提示。

断开连接

短按△或▽键，标记已连接的头盔蓝牙，短按 ENT 键断开连接。



设备连接 - (3-3)

清除连接按以下步骤

短按 ENT 键进入菜单界面；

短按△或▽键标记**系统设置**，短按 ENT 键进入系统设置界面；

短按△或▽键标记**设备连接**，短按 ENT 键进入；

短按△或▽键标记**清除连接**，短按 ENT 键进入弹窗；

短按△或▽键选择取消 / 确认，短按 ENT 键确认。



可选信息 1

在可选信息 1 选择一条信息显示在主界面。

短按 ENT 键进入菜单界面；

短按△或▽键标记**系统设置**，短按 ENT 键进入系统设置界面；

短按△或▽键选择**可选信息 1**，短按 ENT 键进入；

短按△或▽键选择想要在主界面显示的信息，短按 ENT 键确认。

可选信息 1: **ODO 总里程、里程 1、里程 2。**



可选信息 2

在可选信息 2 选择一条信息显示在主界面。

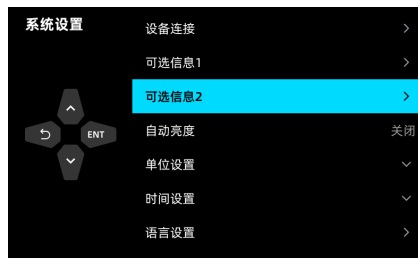
短按 ENT 键进入菜单界面；

短按△或▽键标记**系统设置**，短按 ENT 键进入系统设置界面；

短按△或▽键选择**可选信息 2**，短按 ENT 键进入；

短按△或▽键选择想要在主界面显示的信息，短按 ENT 键确认。

可选信息 2: **续航里程**、**蓄电池电压**、**瞬时油耗**、**行驶时间**、**平均油耗**、**平均车速**。



自动亮度

手动设定仪表亮度或开启自动亮度调节功能（自动亮度调节功能开启后，光敏开关传感器会感知外界光线的强弱自动调节仪表的亮度）。


短按 ENT 键进入菜单界面；

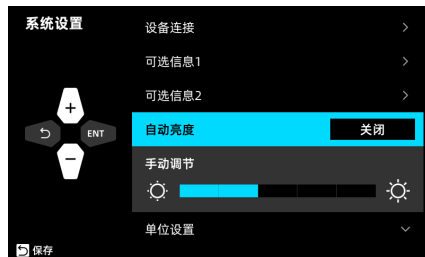
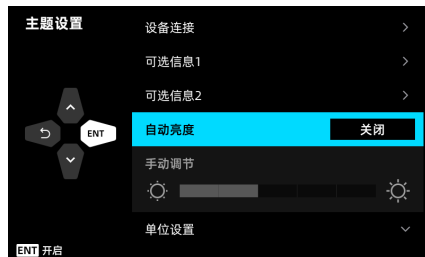
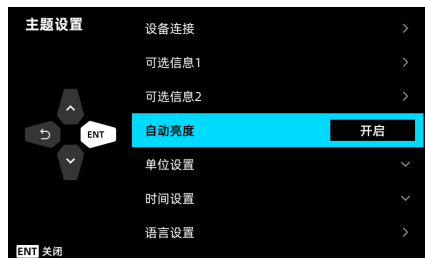
短按△或▽键标记**系统设置**，短按 ENT 键进入系统设置界面；

短按△或▽键标记**自动亮度**，短按 ENT 键切换自动调节开启 / 关闭；

当自动调节关闭时，可手动调节亮度；

短按▽键选中亮度调节选择器，短按 ENT 键激活亮度调节选择器；

短按△或▽键调节亮度，调节至需要的亮度后，短按  保存。



单位设置

切换速度，温度，胎压的单位格式，以适应你的阅读习惯。

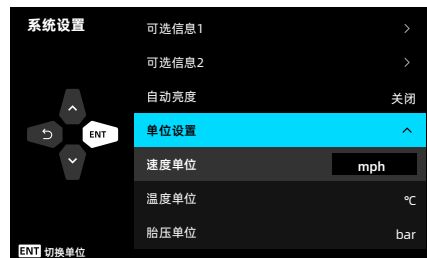
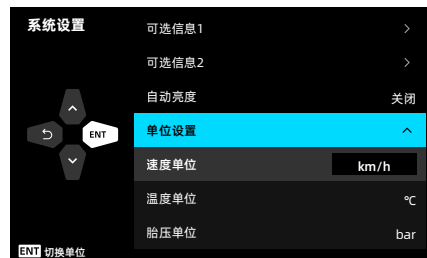
短按 ENT 键进入菜单界面；

短按△或▽键标记**系统设置**，短按 ENT 键进入系统设置界面；

短按△或▽键标记**单位设置**，短按 ENT 键展开单位设置；

短按▽键选择你需要切换的单位（**速度单位 / 温度单位 / 胎压单位**），短按 ENT 键切换单位。

km/h mph
°C °F
kPa bar psi



时间设置

调整主界面显示的时间。

短按 ENT 键进入菜单界面；

短按△或▽键标记**系统设置**，短按 ENT 键进入系统设置界面；

短按△或▽键标记**时间设置**，短按 ENT 键展开时间设置；

短按▽键标记**时间格式**，短按 ENT 键切换时间格式（12 小时制 /24 小时制）；

以 12 小时制为例，短按▽键选中时间格式下方的时间调节选择器，短按 ENT 键激活时间调节选择器；

此时时间调节选择器内时段字母“AM”上方和下方的“∧”“∨”按键图标会点亮；

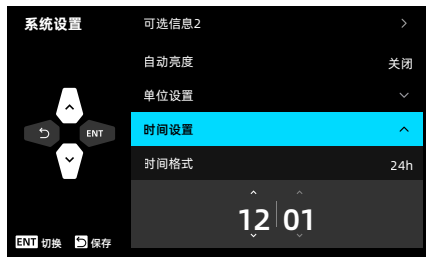
短按△键或▽键选择时段“AM”或“PM”（24 小时制无此选项，见图三）；

短按 ENT 键可在时段、小时、分钟之间循环切换（24 小时制可在小时、分钟之间循环切换，见图三），配合△键或▽键调节至所需的时间，短按↻保存；

短按△键数字增大，短按▽键数字减小；

小时位切换范围为：01-12 循环切换；

分钟位切换范围为：00-59 循环切换；



语言设置

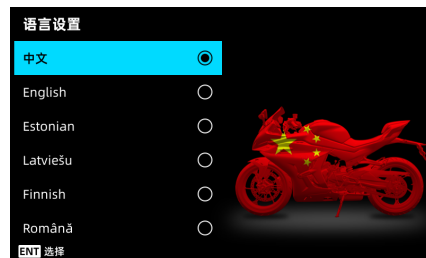
切换仪表显示语言，以适应你的阅读习惯。

短按 ENT 键进入菜单界面；


短按△或▽键标记**系统设置**，短按 ENT 键进入系统设置界面；

短按△或▽键标记**语言设置**，短按 ENT 键进入；

短按△或▽键选择**您需要的语言**，短按 ENT 键确认。



系统升级

当车辆检测到有新版本时，系统升级模块将在仪表上进行主动弹窗升级提醒。如果用户暂时不方便升级，可短按忽略本次升级弹窗，用户也可在空闲时进入系统设置，进行版本更新，相关操作详见以下步骤。

短按 ENT 键进入菜单界面；

短按△或▽键标记**系统设置**，短按 ENT 键进入系统设置界面；

短按△或▽键标记**系统升级**，短按 ENT 键进入，进入后系统会自动搜索可以发现的网络，短按△或▽键标记您想要连接的网络，短按 ENT 键进行连接；

连接成功后，系统会自动检索有无最新版本；

发现新版本后短按 ENT 键升级，等待安装包的下载和安装

；

注意：1. 请勿关闭车辆电源，当断电后，下载中断，用户需重新开始下载安装包；

2. 当断开网络连接半分钟后，下载失败；

3. 用户短按键可以取消下载，并返回至发现新版本页面（图二）；

4. 系统更新过程中请确保电池电量充足；

5. 若下载安装包失败，短按 ENT 键重新下载安装包；



关于本机

在关于本机界面中，用户可以查看当前车辆的软件版本号、MCU 版本号、UUID、车架号、零件号。

短按 ENT 键进入菜单界面；

短按△或▽键标记**系统设置**，短按 ENT 键进入系统设置界面；

短按△或▽键标记**关于本机**，短按 ENT 键进入；



恢复出厂设置

将仪表所有设置恢复到出厂状态。

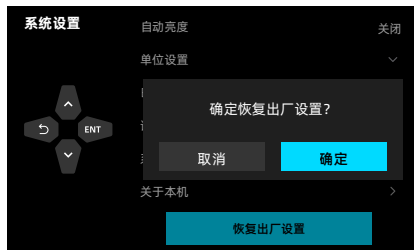
注意：该功能无法重置总里程及其相关功能。

短按 ENT 键进入菜单界面；

短按△或▽键标记**系统设置**，短按 ENT 键进入系统设置界面；

短按△或▽键标记**恢复出厂设置**，短按 ENT 键进入弹窗；

短按△或▽键选择**取消 / 确定**，短按 ENT 确认。



如何驾驶本车

磨合期

本车的磨合期是首次驾驶 1000 km，按磨合期的规定做好定期保养工作。

在磨合期内必须遵守以下规定：

1. 行驶中不得按起动按钮并且刚起动后不要立即高速运转发动机，甚至发动机热机后，也应先在怠速状态下运行 (2 ~ 3) 分钟，让润滑油进入到发动机每个润滑部件。
2. 空档时，不要让发动机转速过高。
3. 在磨合期内我们推荐的最高发动机转速如下

车辆行驶总里程	最高发动转速
0 km ~ 500 km	4000 r/min
500 km ~ 1000 km	6000 r/min

危险

新的轮胎胎面比较光滑并且可能造成失去控制和伤害。1000 km 磨合期内必须保证规定的轮胎气压。磨合期避免急刹车或制动时用力过猛、突然加速或急转弯。

日常安全检查

每天驾驶前检查以下事项，养成这种习惯可保证您驾驶本车的安全性和车辆的可靠性。如发现任何异常，请查阅调整章节或联系您的经销商修理，如发现异常继续驾驶时，会造成车辆严重损害或发生意外事故。

项目	内容
发动机机油	检查机油油位是否合适。
后制动油杯	检查后制动油杯液位是否合适。
后轮	检查后轮是否磨损过度，有切口，有插入的异物或其他损伤。检查后轮胎压是否正常。
后制动	检查后制动摩擦片厚度。检查制动盘厚度及污损。
链条	检查发动机链条是否脏污，链条松紧度是否合适。
前轮	检查前轮是否磨损过度，有切口，有插入的异物或其他损伤。检查前轮胎压是否正常。
前制动	检查前制动摩擦片厚度。检查制动盘厚度及污损。
前制动油杯	检查前制动油杯液位是否合适。
行李	检查行李是否固定牢靠，行李高度宽度是否符合当地法规要求。
冷却液	检查副水箱冷却液液位是否合适。
仪表	检查仪表故障显示。检查燃油储量是否足够。
后视镜	检查后视镜角度是否合适。
灯具	检查所有灯具是否能正常点亮，前部灯具光线高度是否符合当地法规要求。
操作元件	检查方向把，前后制动，油门，开关是否正常且灵活。
边撑	检查边撑回位弹簧是否松动或破损。
熄火开关	检查熄火开关能否正常使用。

⚠危险


每次行驶车辆前检查车辆状态。

必须在持有相应的驾驶执照的状态下驾驶车辆。

了解当地法规，不得在未被允许的区域驾驶。

不得在密闭或排气系统不完善的区域内启动车辆，发动机运行期间产生的废气可能导致人失去意识或死亡。

启动车辆

- 收起边撑并坐到车辆上；
- 打开点火锁开关；
- 挂入空挡；
- 将启动熄火开关按至“”位置。

警示

- 发动机在低温时高速运转会对发动机的耐久性产生负面影响，始终要以低转速预热发动机。
- 在组合仪表自检完成前不得使用启动熄火开关启动车辆。
- 车辆配备离合器开关，在挂入某一前进档的情况下捏住离合器手柄且收起边撑，才能启动车辆。
- 车辆配备边撑开关，当齿轮箱处于空挡位置且收起边撑，才能启动车辆。
- 如果在边撑落下的情况下挂入一个档位，则发动机熄火。
- 启动熄火开关不得连续按超过五秒，再次尝试前至少等待 15 秒，否则会导致蓄电池亏电。
- 车辆启动后，建议连续怠速时间不超过 30 分钟，长时间怠速可能导致蓄电池温度过高，影响蓄电池寿命。

车辆起步

握住离合器手柄，挂入一档，慢慢松开离合器手柄，同时小心的给油。

换挡，行驶

开启快速换挡功能后，可以不操作离合器进行升档；

缓慢给油，直至达到允许的转速范围，使用换挡踏杆进行升档（在需要降档时，需捏住离合器手柄进行降档。）；

握紧方向把并持续给油行驶。

⚠警告

避免突然改变负载和进行强烈的制动操作，这些操作可能导致车辆失控。

根据路面状况及周遭情况调整车速。

发动机转速较高时，请勿换入低速档，必须先释放油门降低发动机转速。

所有对车辆的调整工作应在停车时进行。

确保乘客按规定坐在乘客座椅上，脚放在后脚踏上，穿戴头盔等安全防护并抱住驾驶员或抓住扶手。

请遵守所在国家或地区有关乘客最低年龄的规定。

请遵守交通规则，并预防性、谨慎地驾驶，以尽可能提前识别危险。

轮胎处于低温状态时，抓地力降低，在行驶的前几公里必须小心的以中等速度驾驶，直到轮胎达到其运行温度。

请勿超过最大允许的总载荷，总载荷包含：准备就绪且加满油的车辆、驾驶员、乘客以及所携带的行李。

⚠警告

行李物品的滑动会影响驾驶性能，检查所携带的行李是否稳固的固定在车辆上，携带的行李宽度左右各不得超过车辆方向把 0.15m。

摔车对车辆造成的损伤可能比看上去更加严重，彻底检查车辆确保安全。

不适当的换挡可能导致齿轮箱损坏。

请务必依照路面和气候条件给油，尤其在转弯时不应该换挡，且应小心谨慎地给油。

制动

制动时应松开油门，同时使用前轮和后轮制动器制动。

在开始转弯前应完成制动过程，此时根据速度换入更低一级的档位中。

在长距离下坡行驶过程中，请利用发动机制动力，此时请降低档位，但不能使发动机转速过高，充分利用发动机制动，这样可以减少制动系统制动力，且制动器不会过热。

⚠警告

湿气和脏污会影响制动系统，制动盘潮湿时应小心地多次进行制动，使制动摩擦片和制动盘干燥，并清除灰尘。

制动手柄和制动踏杆手感松软时，不能继续行驶，必须排除故障后才能使用。

不需要制动时，将脚从制动踏杆上挪开，长时间使用制动会导致制动摩擦片过热，磨损过度，影响使用寿命及安全性。

当携带乘客或行李时，制动距离可能增加，请根据车辆负荷调整刹车时间。

借助 ABS，在进行全制动以及在砂质、积水或光滑等路面附着力较低的情况下，均可以使用全部制动力，不会产生车轮抱死的危险情况。

停放

使用制动停下车辆；

挂入空档；

关闭点火开关；

将车辆停放到坚实的水平地面上；

使用边撑承载车辆；

将方向把向左转，用钥匙锁住方向锁；

取下并保存钥匙。

警告

发动机运行时，必须要有人看管车辆。

防止他人擅自操作车辆。

离开车辆时锁定方向锁。

车辆某些零部件在运行后温度非常高，请勿触摸排气系统，冷却系统，制动系统及发动机。

请勿将车辆放置在易燃易爆的材料附近，高温车辆零部件可能点燃或引爆材料。

停车时的不当操作可能使车辆滑动或翻倒，导致严重的损伤。

安全驾驶

安全驾驶技巧

以下为日常驾驶注意事项，在驾驶前必须仔细阅读确保安全和正确的驾驶。

为了安全，我们强烈的建议戴护目镜和头盔，您必须知道安全驾驶摩托车的交通法规，也必须戴手套和穿合适的鞋、袜等护具。

防止与车辆发生碰撞，驾驶时必须穿防护服，不穿防护服将不能保证您的人身安全。变道之前先察看您左、右及后方的车辆，确保安全时通过。不要只依赖于后视镜，您必须判断出其它车辆的距离和车速，否则易发生车祸。

当爬上陡峭的斜坡时，使用低速档增加发动机输出扭矩以免发动机过载。

当使用制动时，前、后轮制动同时使用。如仅使用某一个，突然制动可造成车辆侧滑（滑行）和失去控制。

下长斜坡时，释放油门控制车速，并且使用前、后辅助制动。

在潮湿地形驾驶时，尽量使用油门控制车速，减小使用前、后轮的制动力，油门也必须控制的适当，避免让后轮加速过快或减速过快造成车辆侧滑。

驾驶车速平稳，避免不必要的加速，不仅可保证重要的人身安全，而且可降低燃油消耗，也延长车辆的使用寿命和减少噪声。

当驾驶在潮湿或松软路面时，将降低摩托车的机动性能。在这些条件下，您的整个驾驶动作必须协调、灵活，如突然加速、制动或转弯等都可造成失去控制。

在空旷区域谨慎地练习驾驶，慢速并且用膝盖夹紧燃油箱增加车辆的稳定性。

当产生不必要的急加速时，切换到低速档可获得必要的动力。

使用低速档时，发动机转速不能太高，避免损害发动机。

避免不必要的编织物缠绕住驾驶员和车辆。

高速驾驶特别注意事项

制动：高速驾驶时制动非常重要，制动力不能过大。检查并作适当地调整，使制动性能恰当。

操纵：操纵件松动可能造成车辆失去控制。检查如：方向把转向应灵活但不能晃动。

轮胎：高速驾驶时轮胎应牢固，并且保证轮胎完好是安全驾驶的关键。全面检查气压，转动平稳。

燃油：高速驾驶时保证充足的燃油，供油顺畅。

发动机机油：为了避免发动机出现故障和造成失控，确保机油水平面在机油观察窗上、下限刻度线之间，并尽可能在中间。

冷却液：为了避免发动机过热，检查冷却液水平面应在上、下限刻度线之间。

电器装置：确保所有前照灯、尾灯 / 制动灯、转向灯、喇叭等可正常工作。

紧固件：确保所有的螺母和螺栓紧固，并且所有与安全有关的部件完好。

危险

高速公路请不要超速，请遵守相关法规，除非获得交管部门允许，并具备相关技能与防护条件，部分地区禁止摩托车在高速路上行驶。

维修保养

仔细地定期保养将帮助车辆保持最安全最可靠的状态。在维修保养计划表中有对重要部件检查、调节和润滑进行详细说明。

检查、清洁、润滑、调节并更换必要的部件，当检查显示需要更换零部件时，请确保使用来自经销商处的原厂正版部件。

△注意

定期维修和调整是至关重要的，如果您不熟悉维修和调整的程序，请联系有资质的经销商进行专业的维修保养。

在寒冷天气操作时，请多加注意发动机机油液面，机油液面上升时表明在油底壳或曲轴箱里存在污染物，当机油液面开始上升时应立即更换机油。监测机油液面，如果持续上升，暂停使用车辆并排查原因，或者送至经销商处进行检查。

恶劣使用定义

CFMOTO 通过以下定义车辆为恶劣条件下使用：

- 经常浸在在泥潭、水或沙地中。
- 竞赛或类似竞赛使用高转速。
- 长时期低速，运载重货。
- 长时间发动机怠速。
- 寒冷天气频繁短距离操作。
- 车辆用于商业操作。

如果您的车辆使用匹配以上定义的任何一条，将缩短 50% 保养间隔。

推荐润滑

按维修保养表计划列明的保养间隔检查所有部件。没有列在计划表里的项目应按常规润滑间隔进行润滑。

- 在恶劣条件下使用后，如潮湿或满是灰尘的条件下，应更加频繁的更换润滑油。
- 长时间存储前，高压水洗后或者淹没传动系统后，都要进行润滑。

项目	规格参数	方法
发动机机油	SAE 10W-40 SJ JASO MA2	检查发动机机油视窗油位
制动液	DOT4	保持在上下限之间

磨合期内保养表

项目		磨合期内保养间隔 (对先到维修保养间隔的项目进行保养)			
		小时	月份	km	备注
发动机					
■	机油和机油滤清器	-	-	1000	更换
■	机油粗滤网	-	-	1000	清洁
	怠速	-	-	1000	检查
■	冷却液	-	-	1000	
	油门系统	-	-	1000	
电气					
■	电气设备的功能	-	-	1000	检查
	蓄电池	-	-	1000	
	保险丝或过载保护器	-	-	1000	
制动					
	制动盘	-	-	1000	检查
	制动摩擦片	-	-	1000	
	制动液液位	-	-	1000	
■	制动管路	-	-	1000	检查是否存在损伤，是否密封
	制动踏杆	-	-	1000	检查自由行程

▲ = 车辆经恶劣使用时缩短 50% 车辆保养时间间隔。

■ = 让有授权的经销商对涉及的部件或系统进行维修。

项目		磨合期内保养间隔 (对先到维修保养间隔的项目进行保养)			
		小时	月份	km	备注
车轮					
	轮胎状态	-	-	1000	检查
	轮胎气压	-	-	1000	
悬架					
■	后减震和前减震	-	-	1000	检查是否漏油。(按照需要和使用目的对前叉和后减震进行保养)
冷却					
	冷却液液面	-	-	1000	检查
■	冷却液	-	-	1000	
■	散热器风扇功能	-	-	1000	
	冷却软管	-	-	1000	
转向					
■	转向轴承	-	-	1000	检查

▲ = 车辆经恶劣使用时缩短 50% 车辆保养时间间隔。

■ = 让有授权的经销商对涉及的部件或系统进行维修。

项目		磨合期内保养间隔 (对先到维修保养间隔的项目进行保养)			
		小时	月份	km	备注
其他					
■	故障存储器	-	-	1000	使用诊断工具读取
■	所有的活动零件	-	-	1000	润滑, 检查其灵活性
■	螺栓和螺母	-	-	1000	检查否牢固
■	拉索	-	-	1000	检查是否存在损伤, 弯曲及其设置

▲ = 车辆经恶劣使用时缩短 50% 车辆保养时间间隔。

■ = 让有授权的经销商对涉及的部件或系统进行维修。

磨合期后保养表

项目		磨合期后保养间隔 (对先到维修保养间隔的项目进行保养)			
		小时	月份	km	备注
发动机					
	机油和机油滤清器	-	6M	5000	更换
	机油粗滤网	-	6M	5000	清理
■	离合器	-	-	5000	检查, 必要时维修或更换
	怠速	-	-	5000	检查, 必要时调整
■	冷却液	-	24M	35000	更换
	油门系统	-	-	5000	检查, 必要时调整
■	节气门阀体	-	-	5000	清洗
▲■	空滤器滤芯	-	-	5000	清洗
		-	24M	20000	更换
■	火花塞	-	-	5000	检查, 必要时更换
		-	-	10000	更换
■	气门间隙	-	-	40000	检查, 必要时调整

▲ = 车辆经恶劣使用时缩短 50% 车辆保养时间间隔。

■ = 让有授权的经销商对涉及的部件或系统进行维修。

项目	磨合期后保养间隔 (对先到维修保养间隔的项目进行保养)				
	小时	月份	km	备注	
电气					
■	电气设备功能	-	12M	10000	检查, 必要时维修或更换
	蓄电池	-	6M	5000	检查, 必要时补充电量
	保险丝或过载保护器	-	6M	5000	检查, 必要时更换
■	电缆	-	12M	10000	检查是否存在损伤, 在铺设时是否弯曲。
车轮					
	轮胎状态	-	12M	10000	检查, 必要时维修或更换
	轮胎气压	-	12M	10000	检查, 必要时补充气压
■	车轮轴承	-	-	10000	检查, 必要时维修或更换
■	偏心毂内的轴承	-	12M	10000	检查轴承与配合件之间的间隙, 必要时维修或更换
			24M	20000	清理干净轴承上原有的残余润滑脂, 重新在轴承周围涂抹适量新的润滑脂。

▲ = 车辆经恶劣使用时缩短 50% 车辆保养时间间隔。

■ = 让有授权的经销商对涉及的部件或系统进行维修。

项目		磨合期后保养间隔 (对先到维修保养间隔的项目进行保养)			
		小时	月份	km	备注
制动					
	前后制动系统	-	12M	10000	检查, 必要时维修或 更换
	制动盘	-	12M	10000	
▲	制动摩擦片	-	12M	10000	
	制动液液位	-	12M	10000	检查, 必要时添加
■	制动管路	-	12M	10000	检查是否存在损伤, 是否密封。
	制动踏杆	-	12M	10000	检查自由行程。
■	制动液		24M	-	更换。

▲ = 车辆经恶劣使用时缩短 50% 车辆保养时间间隔。

■ = 让有授权的经销商对涉及的部件或系统进行维修。

项目		磨合期后保养间隔 (对先到维修保养间隔的项目进行保养)			
		小时	月份	km	备注
悬架					
■	悬架系统	-	-	5000	检查, 必要时维修或更换
■	后减震和前减震	-	12M	10000	检查是否漏油。(按照需要和使用目的对前叉和后减震进行保养)
车体					
	车架	-	-	30000	检查, 必要时维修或更换
■	排气管密封垫	-	6M	5000	检查排气连接处是否漏气, 密封垫是否损坏, 必要时更换; 拆装消声器后, 需更换新的密封垫。
转向					
■	转向轴承	-	12M	10000	检查, 必要时维修或更换

▲ = 车辆经恶劣使用时缩短 50% 车辆保养时间间隔。

■ = 让有授权的经销商对涉及的部件或系统进行维修。

项目		磨合期后保养间隔 (对先到维修保养间隔的项目进行保养)			
		小时	月份	km	备注
冷却					
	冷却液液面	-	12M	10000	检查, 必要时添加
■	散热器风扇功能	-	12M	10000	检查, 必要时维修或 更换
■	冷却软管	-	12M	10000	
链条					
▲	链条润滑情况	-	-	600	雨天骑行后立即检查
▲	链条松紧度	-	-	1000	检查, 必要时调整
▲	链条、后链轮、发动机链轮磨损情况	-	12M	10000	检查, 必要时更换

▲ = 车辆经恶劣使用时缩短 50% 车辆保养时间间隔。

■ = 让有授权的经销商对涉及的部件或系统进行维修。

项目		磨合期后保养间隔 (对先到维修保养间隔的项目进行保养)			
		小时	月份	km	备注
其他					
■	故障存储器	-	12M	10000	使用诊断工具读取。
■	所有的活动零件	-	12M	10000	润滑, 检查其灵活性
■	螺栓和螺母	-	12M	10000	检查是否牢固。
■	拉索	-	12M	5000	检查是否存在损伤, 弯曲及其设置。
■	所有软管和套管	-	12M	10000	检查是否有裂纹、是否密封及布置是否正确。

▲ = 车辆经恶劣使用时缩短 50% 车辆保养时间间隔。

■ = 让有授权的经销商对涉及的部件或系统进行维修。

离合手柄自由行程

检查离合手柄灵活性:

将车头方向摆正;

慢慢捏握离合手柄直至感到明显阻力, 在这之间为离合手柄自由行程:

自由行程反应在 A 处的间隙需保持 2mm 为宜。

⚠警告

当离合手柄无自由行程时, 离合器拉线绷紧, 发动机端离合器处于半联动状态, 极易发生打滑和磨损;

每次运行发动机前, 均需检查离合手柄自由行程;

必要时, 按规定设置离合手柄自由行程。

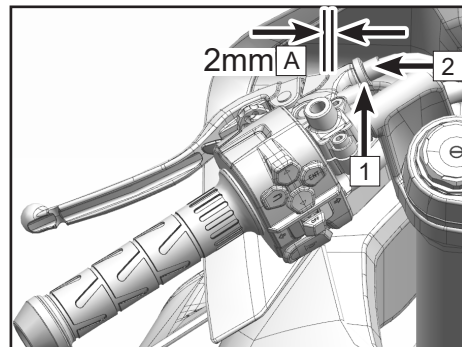
离合手柄自由行程微调

将方向把摆正;

松开锁紧螺母¹;

旋动调整螺母²进行调整;

拧紧锁紧螺母¹。



换挡杆可调行程

换挡杆位置可调；

调节换挡杆位置以适应个人驾驶习惯；

可调行程：±5mm

换挡杆调节

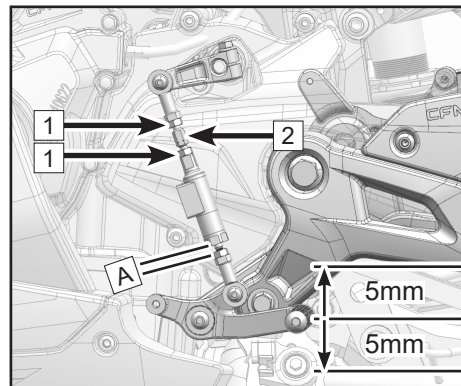
松开锁紧螺母[1]；

顺时针旋转中间连杆[2]抬高换挡杆；

逆时针旋转中间连杆[2]降低换挡杆；

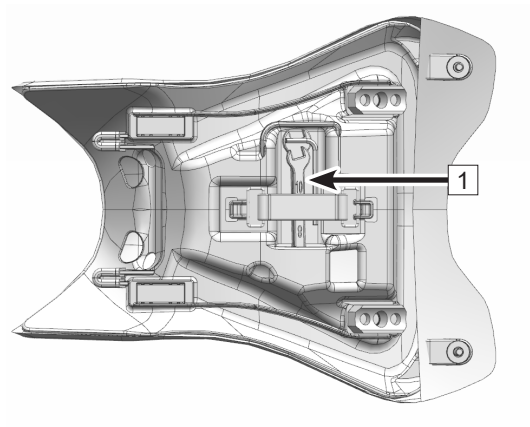
重新拧紧锁紧螺母[1]；

注意：螺牙长度[A]不可调。



随车工具

随车工具¹一般位于座垫下方，通过随车工具可对车辆部分零部件进行维护或拆装工作。



燃油系统

燃油箱

往燃油箱添加燃油时，尽量避免燃油流出燃油箱外，并处理好流出的燃油，防止燃油造成污染和危险。
燃油箱容积：14 L

⚠危险

燃油属于易燃品，请在通风处加油，必须预先关闭发动机并等待发动机及消声器彻底冷却。严禁在加油区域或燃料存放区吸烟或其他产生烟火的行为。

切勿加油过量，以免溢出的燃油流到高温部件上，燃油加注时不可超过最高燃油水平面，随着温度上升，燃油会受热膨胀并可能会溢出，并损坏车辆零部件。

燃油有毒，对健康有害。不得使燃油触碰到皮肤、眼睛和衣物。不得吸入燃油蒸气。

燃油接触皮肤时应立即用大量清水冲洗接触部位。

燃油接触到眼睛时应立刻用水清洗，并及时就医。

燃油接触到衣物时后，要及时更换衣物并清洗。

如果误吞燃油，请立刻前往就医。

对燃油系统零部件进行维修或其他拆装行为后，应联系经销商彻底检查，避免出现燃油泄露等其他危险。
正确处理燃油，避免燃油对环境造成危害。

燃油要求

本车适合使用 95 号 (V) 或以上的无铅汽油。

警示

不要使用含铅汽油，使用含铅汽油将破坏催化器。(为了进一步理解，请查阅相关催化器的资料)

请务必使用新鲜的汽油。汽油会氧化导致辛烷、挥发性化合物损失，产生胶状和漆状沉积物，这可能会损坏燃油系统。

辛烷值等级

汽油的辛烷值等级愈高，代表抑制发动机爆震或敲缸能力愈强，通常用于描述辛烷值的数值。请保证使用辛烷值为 95 号 (V) 或以上的无铅汽油。

警示

如果发动机出现敲缸或爆震，就使用优质或更高辛烷值的无铅汽油。

发动机总成

为了发动机、传动机构及离合器等运动部件的正常工作，必须保证发动机内的机油水平面在机油观察窗上限刻度线和下限刻度线之间，并且按定期维修保养图表检查和更换。长时间的润滑过程中不仅会产生污垢和金属杂质，也会自身消耗。

⚠危险

如果在发动机机油不足、机油品质差、机油太脏等状况下驾驶车辆，将加快发动机的磨损并且可造成发动机或传动机构烧结，发生意外事故和人身伤害。

机油油位检查

在水平地面上使用边撑撑起车辆；

怠速运行发动机几分钟至热机后关闭发动机；

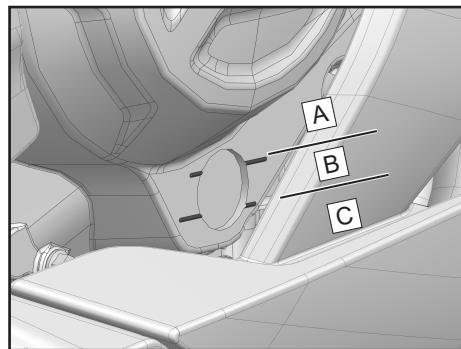
等待一分钟后再进行检查；

扶正车辆并通过机油观察视窗检查发动机机油油位；

如果机油水平面位于 A 区域：排出多余机油至 B 区域；

如果机油水平面位于 B 区域：油位合适；

如果机油水平面位于 C 区域或不可见：补充相同牌号的机油至 B 区域。



更换机油及机滤

在水平地面上使用边撑撑起车辆；
怠速运行发动机几分钟至热机后关闭发动机；

⚠警告

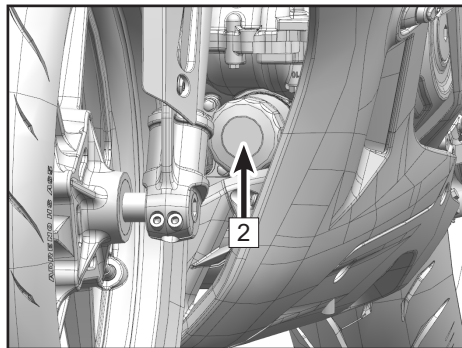
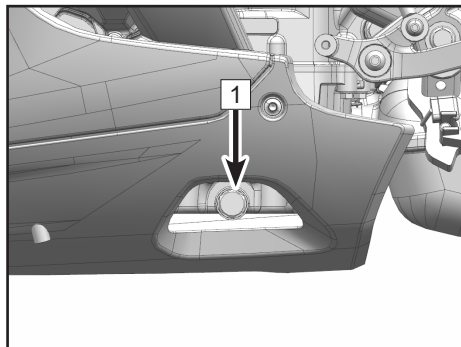
热机时间过长会导致发动机及机油温度过高，请穿着合适的防护服及防护手套进行作业，一旦发生烫伤，使用流动冷水冲洗伤口 10 分钟以上至伤口不再疼痛后及时就医。

在放油位置下放置一个油盆；
拆下磁性放油螺栓及垫圈 **1**；
放尽废旧机油；

⚠警告

机油属于有毒物质，使用后请正确处理。

更换新的机油滤芯 **2**；
清理放油螺栓及放油口附近；
更换新的垫圈后重新安装放油螺栓（25N•m）及垫圈；



拆下加油口螺塞 **3** ；

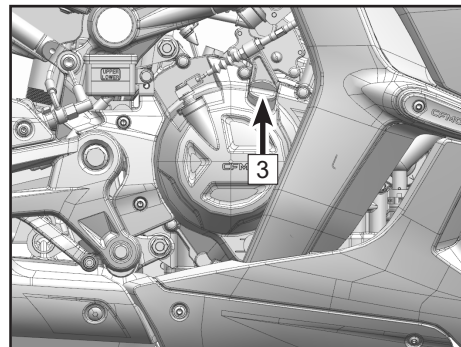
添加 SAE10W/40 SJ 级 JASOMA2 认证机油 2500mL；

重新安装加油口螺塞；

怠速运行发动机几分钟让机油滤清器内充满机油；

关闭发动机；

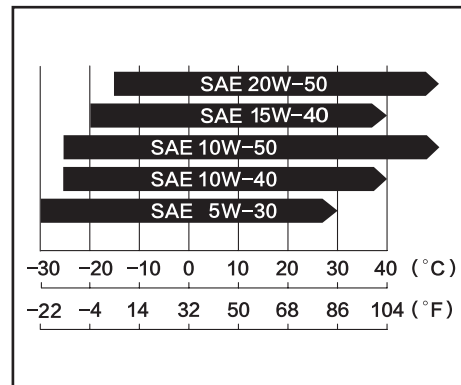
检查机油油位，根据实际油位做出调整。



发动机机油容量

更换机油和机油滤清器：2.5L

我们要求使用 API “SJ” 及以上级别的机油，首选使用 JASOMA2 认证机油，次选 JASOMa 认证机油。虽然 10W-40 是我们所推荐的满足大多数环境温度条件的机油之一，但是在你所驾驶区域环境温度条件改变时，机油粘性也需要改变。请按右表选择。



火花塞

火花塞的更换必须按定期维修保养图表规定。

拆卸火花塞必须让您经销商来完成。

火花塞型号：BN8RTI

火花塞间隙 1：0.8 mm ~ 1 mm

紧固扭矩：12N·m~15 N·m

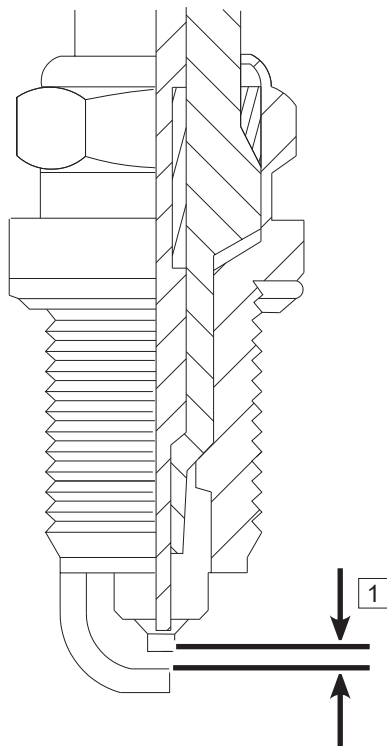
怠速

本车的怠速出厂时已调整好，用户不能调整本车的怠速，否则将影响整车性能。当需要更换影响怠速的部件时，必须联系您的经销商更换并且通过故障诊断仪进行重新校准 ECU。

⚠ 危险

怠速调整不当，可能导致严重后果。

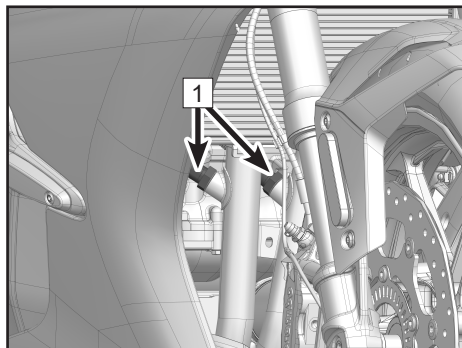
怠速：1400 r/min ± 140 r/min



进排气系统

排放油气监测系统

排放油气监测系统是由氧传感器 **1** 监测。在排气管上安装了氧传感器，它监测排气燃烧彻底的程度，由它将监测到的排气中的含氧量转变成电信号传给 ECU。当 ECU 判断出排气燃烧不彻底时，ECU 据节气门位置传感器提供的节气门开度信号及进气温度传感器提供的进气温度信号，重新确定喷油器的喷油量，让油气混合比得到有效的调整，最终保证油气燃烧的彻底。



进气门

进气门是控制发动机从空滤器吸气的一种阀门，并且使进入气缸内的气体不会发生倒流。按定期维修保养图表规定检查。当出现发动机怠速不稳、发动机功率降低、或者发动机发出异常的噪声，可检查进气门。

进气门的拆装、检查工作必须让您的经销商来完成。

气门间隙

气门和气门座在使用过程中会磨损，使用一段时间后需要调整。

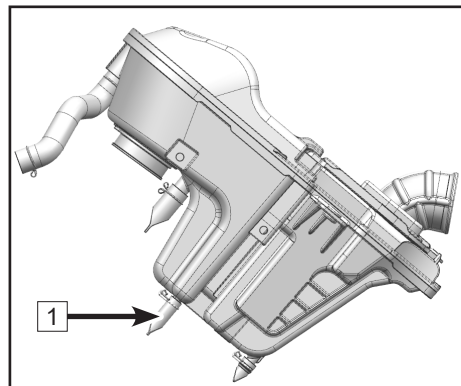
⚠警告

假若气门、气门座挺柱在使用过程中磨损后，气门间隙不调整，导致气门关不紧或没有间隙，或造成发动机性能下降，或发动机怠速异响，并且可严重地损害发动机。必须按定期维修保养图表规定检查和调整每个气门的间隙。检查和调整气门间隙的工作必须让您的经销商来完成。

空滤器

空滤器堵塞将减少发动机的进气量，增加燃油浓度，降低发动机功效并且造成火花塞淹死。空滤器滤芯必须按定期维修保养图表的规定进行清洁。在灰尘多、潮湿及泥泞等环境条件下驾驶时，空滤器滤芯必须让您的经销商保养且比推荐的定期维修保养更频繁。

空滤器储油管 **1** 设置在发动机后方，当空滤器内有残油或水时会进行存储，需手动释放。



⚠️ 警示

机油粘到轮胎、塑料件等表面上时，可对其造成损害。

发动机吸入未经过滤的空气会对其耐久性产生负面影响，切忌在没有空滤器的情况下运行车辆。

节气门体

节气门体上的节气门限位螺钉已经精确设定，不能调整。检查车辆的怠速是否稳定，如果怠速不稳定，请本公司指定维修单位的专业服务人员来进行检查处理。

冷却系统

散热器及散热风扇

检查散热器的散热片是否变形或被泥沙堵塞，使用清水清洗散热片。

⚠警告

风扇转动时，防止手和衣服卷入风扇造成人员伤亡。

使用高压水枪清洗车辆，可能损害散热器片导致散热器的散热效率降低。

在散热器前面或风扇后面安装附件，可能会阻碍或改变通过散热器的气流，导致发动机过热并且损害发动机。

如果散热器管道被不可清除障碍物或者不可修复的变形散热片堵塞 20% 以上，更换新的散热器。

散热器管路

日常驾驶前检查散热器管路是否泄漏、破裂、老化、锈腐及接头处是否泄漏、松动等，并且按维修保养图表定期检查。

冷却液

冷却液吸收发动机的热量并且通过散热器排放到大气中。如果冷却液水平面过低，将引起发动机过热并且可严重地损害发动机。日常驾驶前，检查冷却液水平面并且按维修保养图表定期检查，如发现冷却液水平面过低，按维修保养图表规定补充冷却液。

为了防止冷却系统（由于发动机和散热器都是由铝组成的部件）生锈及腐蚀，在冷却液中添加锈、腐化学抑制剂是必要的。假若冷却液中含有锈、腐化学抑制剂，就不必添加。

⚠危险

冷却液有毒且对健康有害。

不要让冷却液接触到皮肤、眼睛或衣物。

一旦吞入冷却液，要立即就医。

与皮肤接触时，要立即用大量清水冲洗接触部位。

一旦冷却液接触眼睛，要立即用水彻底冲洗眼睛，并及时就医。

如果冷却液洒到衣物上，要更换衣物并及时清洗。

发动机和散热器内生锈、腐蚀的残留物必须按规定处理，这其中的化学物质对人体有害。

⚠警示

如往冷却系统添加自来水，冷却系统内部会堆积水垢，当温度在零度以下时，会产生结冰，并且严重影响冷却系统工作。

市面上销售的瓶装防冻剂都添加了防锈、腐剂。当它稀释时，将失去抗锈、腐能力。防冻剂的稀释浓度必须与制造商说明的一致。

给冷却系统添加冷却液时，它的颜色是绿色并且含乙二醇。当环境温度低于 -35°C 时，请选用冰点低于 -35°C 的冷却液。

冷却液检查

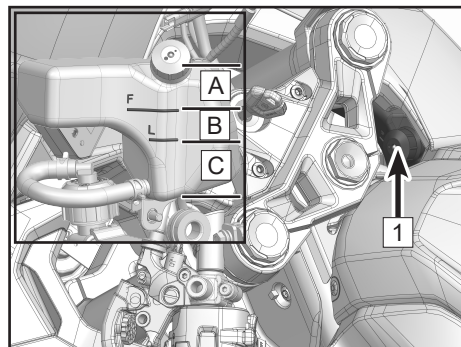
在水平地面上扶正车辆；

检查副水箱 **1** 冷却液液位；

如果冷却液水平面位于 **A** 区域：排出多余冷却液至 **B** 区域；

如果冷却液水平面位于 **B** 区域：液位合适；

如果冷却液水平面位于 **C** 区域或不可见：补充相同冷却液至 **B** 区域。



⚠警告

冷却液在车辆行驶时温度会非常高，并处于受压状态。

在发动机或冷却系统彻底冷却前，不可打开散热器、散热器软管、副水箱等其他任何冷却系统零部件。

一旦发生烫伤，使用流动冷水冲洗伤口 10 分钟以上至伤口不再疼痛后及时就医。

冷却液添加

打开副水箱盖并添加相同的冷却液至 **B** 区域。

⚠警示

如果需要经常补充冷却液，或副水箱内的冷却液经常被倒吸干，可能冷却系统出现泄露，联系您的经销商检查冷却系统。

仅推荐使用春风动力原厂冷却液，不同的冷却液混合后可能造成发动机损坏，联系您的经销商更换冷却液。

轮胎及链条

本车仅使用无内胎轮胎、轮辋及气门嘴；必须使用推荐的轮胎、轮辋及气门嘴；不能在无内胎轮辋上安装有内胎轮胎；轮胎安装不当可能造成漏气；在无内胎轮胎上不要安装内胎。

轮胎规格

轮胎规格	前轮	110/70R17
	后轮	150/60R17
轮胎气压	前轮	225 kPa
	后轮	245 kPa
轮胎表面最小使用深度	前轮	0.8 mm ~ 1 mm
	后轮	0.8 mm ~ 1 mm

轮胎气压不适当或超过轮胎的承载极限可能影响操纵及车辆性能并且造成失去控制。

使用胎压表定期检查轮胎气压，并做出适当的调整。

过低的轮胎气压会导致轮胎不正常的磨损或过热。

正确的轮胎气压可以确保最佳的舒适度和最长的轮胎使用寿命。

注意：

当轮胎冷态时查看轮胎气压。

轮胎气压受环境温度及海拔高度改变而影响，并且你所驾驶的过程中环境温度和海拔高度变化比较大时，轮胎气压必须做出相应额调整和检查。

大多数国家有他们自己规定的轮胎面最小使用深度，必须遵守他们的规定。安装新轮辋、轮胎时检查车轮平衡度。

⚠️ 警示

为了保证操作的安全性和稳定性，仅使用我们推荐的轮胎和气压。轮胎被刺破并且修补后 24 小时内车速不能超过 100km/h，并且以后任何时间车速不能超过 130km/h。

前轮和后轮使用同一制造商，胎面花纹相同的轮胎。

新轮胎表面较光滑并且可造成失去控制和伤害，以适中的驾驶方式在不同的倾斜角度使新轮胎整个胎面各个部位都与地面摩擦，经 160km 磨合期后轮胎表面可形成正常的磨擦表面。磨合期内避免突然、极大的急刹车、极大的加速度及急转弯。

轮胎磨损

当轮胎面磨损超过使用极限时，将被刺破或发生故障。一般 90% 的轮胎故障发生在最后 10% 的轮胎使用寿命期间，因此轮胎表面磨损到光面时继续使用将造成不安全因素。

按定期维修保养图规定，测量轮胎面规定的深度，并且磨损到最小使用极限前更换新的轮胎。

目测检查轮胎表面裂纹及切口，严重损害时更换新的轮胎。如：轮胎出现局部的膨胀表明轮胎已损坏。取出扎入轮胎面的沙石及其它异物。

警示

户外环境温度低于 -10°C 时，若车辆需要长时间停放，建议停放在室内。

冬季长时间驻车，避免使用侧撑，应采用中支撑或驻车架驻车，使轮胎不受车轮重力。

冬季驻车，避免长时间使轮胎陷于冰 / 雪。

冬季野外长时间停车时，建议在轮胎下面铺垫树枝、废纸、沙子等可以保温的物质。

驱动链条检查

日常驾驶前必须检查驱动链条的松紧程度和润滑情况，并且遵守定期维修保规定的安全事项防止驱动链条过分的磨损。

假若驱动链条过分磨损或调整不合适，会引起链条太松或太紧。

如果链条过紧，会加速链条、链轮、后链轮以及后轮轮辋的磨损，一些部件在过载时会发生断裂或破碎。

如果链条过松，链条会从链轮或后链轮上脱落，这会导致后轮抱死或损坏发动机。

链条的使用寿命很大程度取决于维护情况。

链条脏污检查

定期检查或在恶劣环境行驶过后链条是否严重脏污。

如果链条严重脏污，使用柔和的水束冲洗大块的污垢，使用适合的链条清洗剂清除残余的污垢和润滑剂残留物。

等待链条干燥后喷上适量的链条润滑剂。

⚠警告

喷洒链条润滑剂时注意不要将润滑剂溅射到其他零部件上。轮胎上的润滑剂会降低轮胎抓地力，制动盘上的润滑剂会降低制动效果，使用合适的清洁剂清除。

链条松紧检查

挂入空挡；

用边撑撑起车辆；

向上推链条，确认链条的松紧度；

假若链条松紧度与规定不符，调整到标准值。

标准值：25 mm ~ 35 mm

注意：

链条的磨损程度并不总是均匀的，多次旋转后轮在不同的位置重复测量松紧度。

驱动链条松紧度调整

松开偏心锁紧螺栓^[1]；

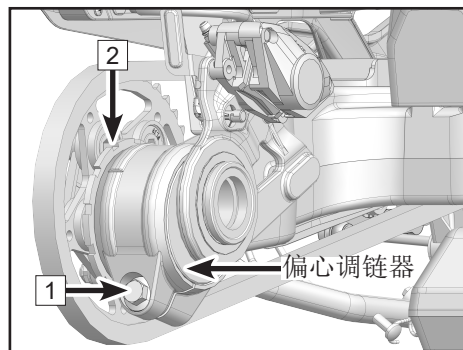
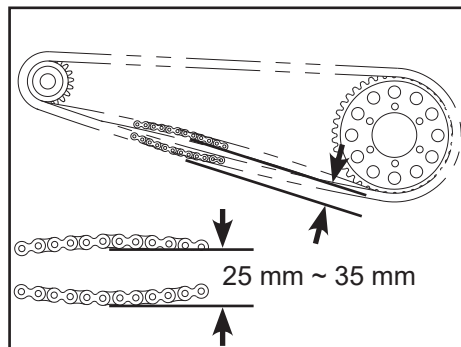
使用随车工具中的调链工具卡入偏心调链器的齿^[2]中；

顺时针调整偏心调链器使链条变松（从车体右侧调整）；

逆时针调整偏心调链器使链条变紧（从车体右侧调整）；

注意：如果无法转动偏心调链器，尝试继续旋松螺栓，如果仍然无法转动，请联系 CFMOTO 授权的售后服务中心。调节完毕后检查偏心调链器是否与后平叉端面贴合，如有间隙使用橡胶锤轻敲偏心调链器外侧端面使其与后平叉端面贴合，否则会导致制动盘与卡钳异常磨损。

重新拧紧螺栓^[1]； 扭矩：100N•m



注意：为方便指引，图片所示部件隐藏了部分结构，如图所示为链条背部视角。

磨损检查

挂入空挡；

用边撑起车辆；

链条张紧或在链条上挂 10kg 质量的物体；

测量 20 节链环中心之间被拉长后的长度；

如果被拉长的长度超过使用的标准极限必须更换新的；

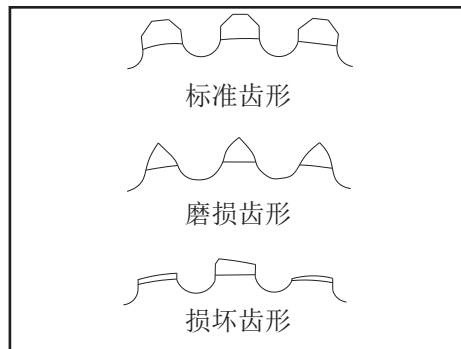
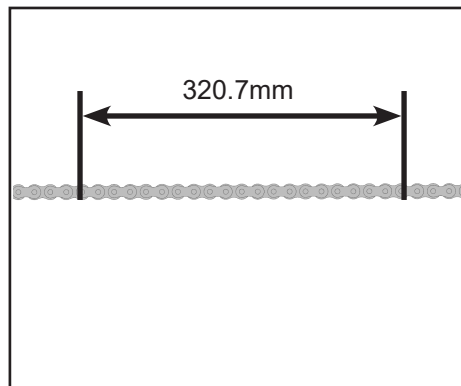
标准极限：320.7 mm

⚠危险

为了您的安全，请使用标准的链条。但链条拉长时，不能把链条剪短后重新使用，必须联系您的经销商更换新的链条。

检查后链轮及发动机链轮齿面是否磨损；

如果发动机链轮或后链轮已磨损，则更换整套传动机构。



制动系统

为保证车辆的使用性能及个人的安全，定期检查车辆制动系统，保持制动系统各部件处于一个良好的状态。如果制动系统出现任何故障，请不要继续进行骑行，联系您的经销商为您检修。

前制动手柄检查

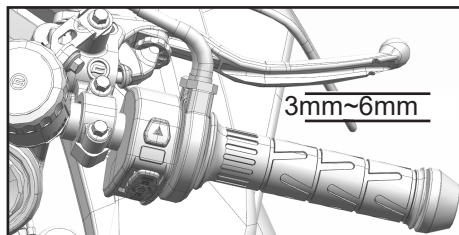
使用侧支撑撑起车辆；

轻捏前制动手柄检查前制动手柄自由行程；

自由行程：3 mm ~ 6 mm

检查前制动手柄是否有裂纹，异响等；

如果发现，则更换新件。



后制动踏杆检查

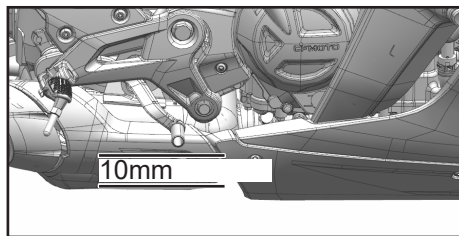
使用侧支撑撑起车辆；

轻摇后制动踏杆检查后制动踏杆自由行程；

自由行程：10 mm

检查后制动踏杆是否有裂纹，异响等；

如果发现，则更换新件。



⚠警告

假若制动手柄和制动踏板操作中感觉软，可能制动管路含有空气或制动液不足。车辆出现这种危险状况时，禁止驾驶本车，应立即联系您的经销商检查制动。

制动油位检查

在水平地面，扶正车辆，使油杯垂直于地面；

检查前后制动油杯液位；

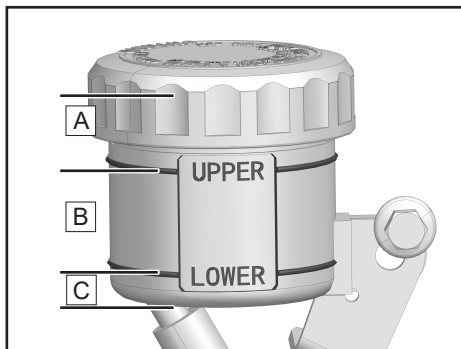
如果制动液水平面位于 A 区域：排出多余制动液至 B 区域；

如果制动液水平面位于 B 区域：液位合适；

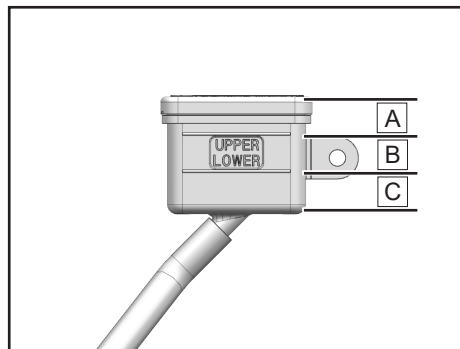
如果制动液水平面位于 C 区域或不可见：补充相同制动液至 B 区域。

警告

如果制动液水平面频繁位于 C 区域，可能制动系统不密封或者已经损坏，立即联系您的经销商。



前制动油杯



后制动油杯

制动液补充

⚠警告

制动液会刺激皮肤。

确保制动液存放在儿童接触不到的地方。

不要让制动液接触到皮肤、眼睛或衣服，请穿着防护服，佩戴护目镜进行操作。

一旦吞入制动液，要立即就医。

与皮肤接触时，要立即用大量的清水冲洗接触部位。

一旦制动液接触眼睛，要立即用水彻底冲洗眼睛，并及时就医。

如果制动液洒到衣物上，要更换衣物并及时清洗。

⚠警告

使用时间过久的制动液会降低制动效果，请按保养周期表更换制动液。仅使用油杯上标明的 DOT4 制动液型号。不同品牌的制动液混合可能导致制动系统损坏，推荐始终使用春风原厂制动液。如果无法确定原有制动液品牌，联系您的经销商彻底更换。

⚠注意

制动液下降后会造油杯内负压，可能导致油杯垫凹陷，需拆下油杯盖并释放压力，调整油杯垫后重新安装油杯垫及油杯盖。

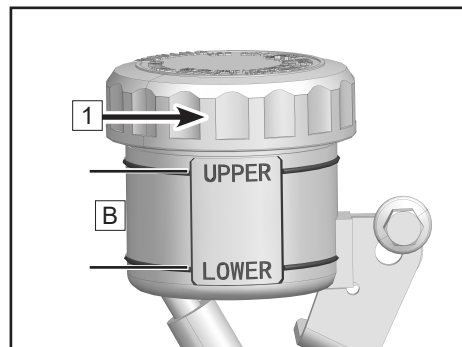
前制动油杯

取下盖板和油杯垫 [1]；

补充制动液至 B 区域；

将盖板和油杯垫安装到位；

安装螺栓。



后制动油杯

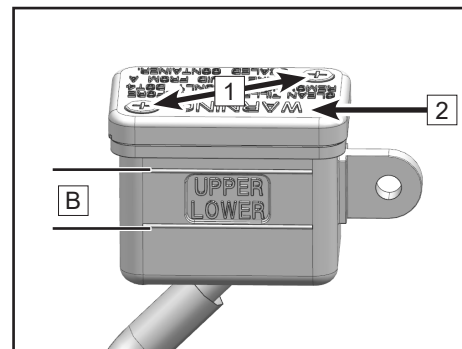
拆下螺栓 [1]；

取下盖板和油杯垫 [2]；

补充制动液至 B 区域；

将盖板和油杯垫安装到位；

安装螺栓。



制动盘检查

定期检查制动盘，检查制动盘是否损伤、变形、形成裂纹或磨损，损坏的制动盘可能导致制动失效，过度磨损的制动盘会降低制动效果，如果发现制动盘损坏或超过磨损极限，立即联系您的经销商更换新的制动盘。

在制动盘的多个位置检测前后制动盘的厚度。

前制动盘磨损极限：4 mm

后制动盘磨损极限：3.5 mm

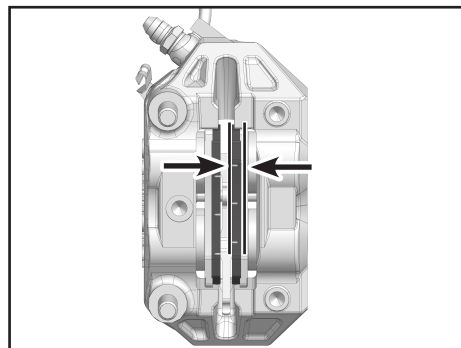
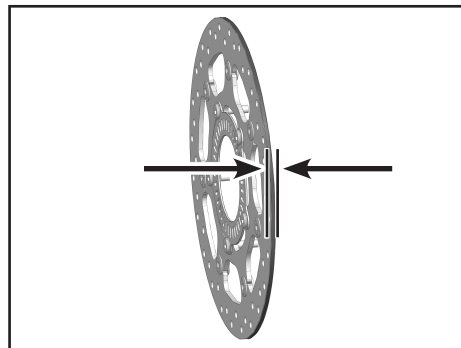
制动卡钳检查

驾驶前检查制动卡钳是否异常，定期检查制动摩擦片最小厚度，摩擦片过薄将导致制动摩擦片支架摩擦制动盘，会严重降低制动效果并损坏摩擦片。

检查所有制动卡钳上的制动摩擦片的最小厚度。

最小摩擦片厚度：1 mm

如果制动摩擦片厚度小于最小摩擦片厚度，或摩擦片出现损伤，立即联系经销商更换制动摩擦片，制动摩擦片需成对更换。



ABS

ABS 是一套可防止车轮在直线行驶过程中无侧向牵引力时抱死的安全系统。

借助 ABS，在进行全制动以及在砂质、积水或光滑等路面附着力较低的情况下，均可以使用全部制动力，不会产生车轮抱死的危险情况。

⚠危险

驾驶辅助只能在物理极限内防止车辆倾翻，在极限行驶情况下，例如行李装载重心较高，路面状况多变，陡坡或未松开离合器全速制动，可能会出现车辆倾翻的情况。

ABS 使用两个互相独立的制动回路（前轮制动器和后轮制动器）工作。如果制动电子设备控制器检测到某个车轮有抱死趋势，ABS 通过调节制动压力开始工作。通过前制动手柄或后制动踏杆上的轻微跳动可以感觉到这一调节过程。

打开点火开关后，ABS 指示灯必须亮起，并在起步后熄灭。如果 ABS 指示灯在起步之后未熄灭，或者在行驶中亮起，说明在 ABS 中存在故障。此时 ABS 无法再启用，车轮在制动时可能抱死。制动系统本身仍起作用，只有 ABS 调节系统失灵。

减震器

减震器检查

握住方向把，压缩前叉几次检查它的工作是否顺畅；

观察是否泄漏减震油，前叉管工作部位是否出现划痕及磨擦异响；

检查行驶后前减震器叉管上是否有粘着泥沙，如若粘有泥沙需清洗，否则容易造成油封损坏，减震漏油。

按压座垫几次检查后减震器工作是否顺畅；

观察后减震器是否泄漏减震油；

若减震器发现任何问题，必须联系您的经销商。

后减震调节

车辆出厂时后减震已调节至最佳状态，适用于绝大多数情况。

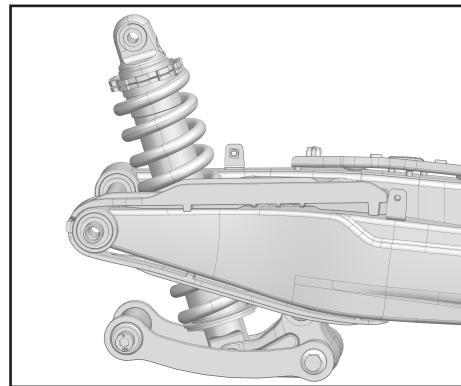
联系您的经销商调节弹簧预载，请勿自行调节。

⚠危险

本部件内含有高压氮气，不正确的操作可能发生爆炸；

阅读相关的说明；

不要把它投入火中、开孔或打开。



电气及光信号

蓄电池

本身配备铅酸电池。当车辆长时间（≥2个月）不使用的情况下需要将蓄电池卸下进行存储。然而为了蓄电池的最佳使用寿命，你必须适当的给蓄电池充电，保证供给起动机所需的电量。当车辆经常使用时，车辆充电系统自动给蓄电池充电。假若仅偶尔使用车辆或使用车辆时间较短，可能出现蓄电池电量不足。

⚠警告

为避免蓄电池出现损伤和亏电，请勿将车辆持续怠速超过 30 分钟以上，以免车辆无法启动。

蓄电池会产生自身放电，自身放电速度依赖蓄电池类型和环境温度而改变。当环境温度升高时，放电速度增加。如：环境温度每升高 15°C 自身放电速度增加一倍。

蓄电池硫酸盐化

常见的蓄电池故障是硫酸盐化。当蓄电池长时间亏电，电解液可发生硫酸盐化。硫酸盐化是蓄电池内部发生化学反应生成不正常的产物。如果蓄电池发生硫酸盐化时，继续让蓄电池放电，则蓄电池极板造成永久性损坏，并且造成蓄电池充不了电量。当蓄电池出现这种故障时，只能更换新的蓄电池。

蓄电池保养

用户必须保证蓄电池充满电，否则将损害蓄电池。

假若你的车辆很少驾驶，必须每周使用伏特表检查蓄电池电压。假若蓄电池的电压低于 12.8 V 时，必须使用充电器给蓄电池充电（联系你的经销商检查）。假若你超过两周以上不使用车辆，必须使用充电器给蓄电池充电。不要使用自动的快速充电器给蓄电池充电，否则可造成蓄电池过载和损害蓄电池。

充电器

关于充电器的详细说明联系您的经销商。

蓄电池充电

从车上拆下蓄电池；

接上充电器导线，并且保证充电电流是蓄电池容量的 1/10 A，例如：给容量为：10 Ah 的蓄电池充电，它的充电电流是 1 安培；

当你把蓄电池装回到车上时，保证蓄电池电量充满。

⚠警告

禁止拆开蓄电池密封条，否则会损害蓄电池。在本车上不要安装普通的蓄电池，否则可导致电器系统工作不正常。

拆下蓄电池时要先拆开负极，再拆开正极。安装时，正负极的连接顺序与拆卸时相反。

注意：

免维护蓄电池充电时，请阅读蓄电池上的说明内容。

蓄电池保养

使用软刷沾取小苏打与水的混合溶剂清洗电池外壳；

使用钢丝刷清除正负极线接线片及正负极上的锈蚀；

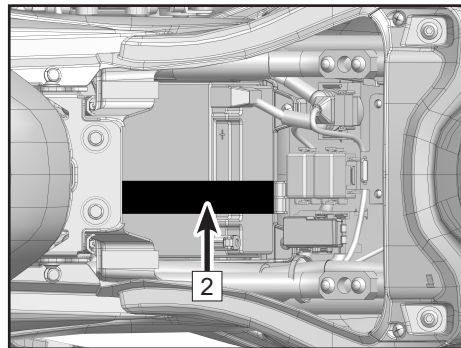
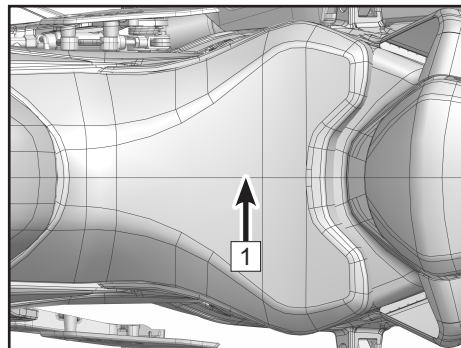
低保养电池需要特殊的电池充电器充电（恒定低压 / 安培）。使用传统电池充电器将会减少电池的使用寿命。

若一个月及更长时间内不使用车辆，请取出蓄电池并将其放在干燥阴凉的位置。在重新安装之前，请给蓄电池充分充电；

蓄电池充电时必须将蓄电池从车上取下。

蓄电池拆卸

将车辆放至平坦地面并驻车；
彻底关闭车辆发动机及电源；
将钥匙插入坐垫锁；
拆下坐垫**1**；
拆下黑色负极线 (-)；
拆下红色正极线 (+)；
拆下蓄电池拉带**2**；
取出蓄电池。



蓄电池安装

- 将车辆放至平坦地面并驻车；
- 确认车辆钥匙位于关闭位置；
- 放入蓄电池；
- 安装蓄电池拉带；
- 装上红色正极线 (+)；
- 装上黑色负极线 (-)；
- 重新安装坐垫。

⚠警告

避免直接接触皮肤，眼睛及衣服，在电池附近工作时时刻做好眼睛保护工作。将电池放在儿童不能接触的地方。将电池放在远离火花、明火、香烟或者其着火点。在密闭空间内使用电池或充电时要使该区域通风。

蓄电池酸性解毒处理：

外部：用清水冲洗

内部：立即就医

眼睛：用清水冲洗 15 分钟并立即就医。

⚠警示

错误的拆装正负极线顺序可能会导致蓄电池与车身短路。

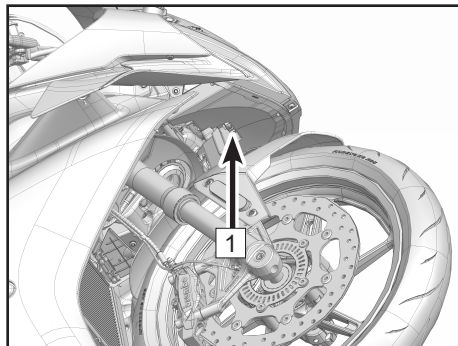
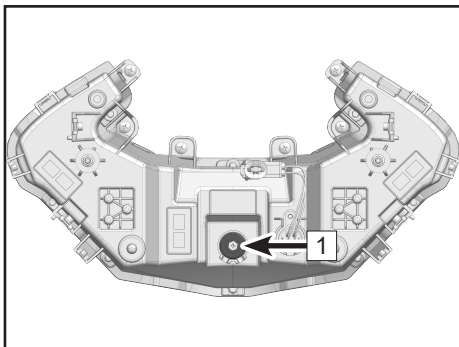
灯光

车辆前照灯光束可调，旋转灯光调节旋钮 **1** 调整光线。



近光灯和远光灯调整需符合当地的法规，以前后轮着地并且驾驶员坐在车上时的光线为基准。

全车灯具均为 LED 灯，损坏时需要整个更换。

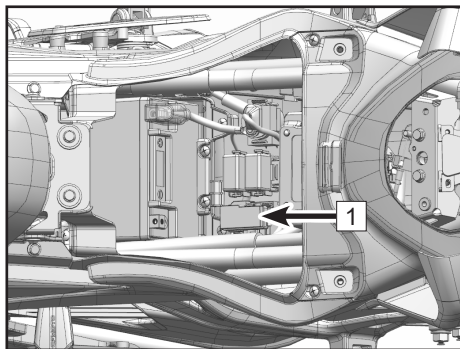


保险丝

保险丝盒 **1** 设置在坐垫下方，拆下座垫即可可见。如果出现保险丝熔断，检查电器系统是否损坏，并且更换新的相同的保险丝。

警告

不能使用任何导线替代相应的保险丝，使用新的相同安培的保险丝更换。在保险丝上标有相应的安培数。



催化器

本车的排气系统内安装了催化器。催化器内的铂金和铑会与一氧化碳起反应并且会把碳氢化合物转化成二氧化碳和水排放到大气中。

为了正确的使用催化器，必须遵守以下警告事项：

推荐使用无铅汽油，禁止使用含铅汽油。含铅汽油会严重缩短催化器的使用寿命。

不要在关闭点火开关或关闭熄火开关下让车辆滑行；如蓄电池电力不足时不要长时间尝试起动发动机；发动机不在空档时不要用车拖拉或让活塞运动，在这些条件下，过多未燃烧的油气混合物会流出发动机进入排气系统，使它加速与催化器反应并且当发动机热机时造成损害，或当发动机冷机时降低催化器性能。

⚠️ 警示

只使用无铅的汽油，即使只含少量的铅也会沾污您的催化转换器中的贵金属，使催化反应转换器失效。千万不可向消声器内加防锈油或机油，否则会使催化反应转换失效。

燃油蒸发系统

当燃油蒸发系统出现故障时，请联系春风服务店进行维修。不要更改燃油蒸发系统，否则可造成不符合燃油蒸发排放法规要求。拆卸维修后，检查各管路连接应良好，管路接头无漏气、堵塞等现象；胶管无挤压、破裂、损伤等。燃油箱内的燃油蒸气通过脱附管释放到碳罐内，当发动机停止工作时，由碳罐内的活性炭吸附燃油蒸气；当发动机工作时，碳罐内的燃油蒸气通过脱附管释放到发动机燃烧室内参与燃烧，防止燃油蒸气直接排放到大气中造成环境污染。同时吸附管也具有平衡燃油箱内的气压，当燃油箱内的气压低于外界大气压时，可通过碳罐空气管及吸附管补充燃油箱内的气压；因此应保证各管路通畅，防止堵塞、挤压等现象，保证防倾阀安装正确，否则可造成损坏燃油泵或燃油箱变形、破裂，或其它部件损坏。

车辆清洁及储存

一般预防措施

经常保持您的车辆外观清洁及保证整车在最佳性能下驾驶，这样可延长车辆的使用寿命。使用高品质的、透气的摩托车罩衣保护你的车辆。

- 清洗前确定发动机和排气管冷却。
- 避免在密封件、制动片和轮胎上使用去污剂。
- 人工清洗车辆。
- 避免使用化学物品、溶解液、去垢剂和家用清洁剂等产品清洗你的车辆，如：氨水。
- 汽油、制动液和冷却液将损害油漆件表面，如果它粘到油漆件表面应立即用水清洗。
- 避免使用金属刷、钢丝清洁球或其它太粗糙的物品擦拭车辆。
- 当清洗挡风玻璃、灯罩和所有容易划伤的塑料件时，应特别小心。
- 避免使用高压水枪，否则水可能流进密封件和电器件并且损害您的车辆。
- 避免喷水到防水区域，如：进气口、燃油系统、电器件、消声器排气口和燃油箱锁。

洗车

- 用冷水冲洗摩托车上的泥土。
- 适度混合一桶清洁剂 (清洗摩托车或汽车专用的清洁剂) 和一桶干净的水。使用软的布或海绵清洗你的车辆。假若需要时, 混合一桶淡的去油剂清洗机油或油脂污垢。
- 清洗好后, 使用干净的水冲洗车上的残余物 (清洗剂残余物可能损害你的摩托车部件)。
- 使用软的布擦干您的摩托车, 检查您的摩托车有无划伤。
- 起动发动机让它在怠速状态下工作几分钟, 发动机产生的热量有助于在潮湿的环境区域下干燥车辆。
- 在低速下谨慎驾驶您的车辆并且使用几次刹车。这样有助于干燥制动器并且让它恢复到正常的操作性能。
- 润滑驱动链条防止生锈。

注意:

只要在盐雾较高的路面或靠近海边的路面上驾驶后, 立即使用冷水清洗你的车辆。不要使用加速食盐化学反应的温水清洗。擦干后, 金属非涂层表面涂防锈、腐蚀油保护。在下雨天或者洗车后驾驶, 前照灯的灯罩内表面上可能会有水雾, 起动发动机并且打开前照灯清除水蒸气。

装饰表面

洗完车后，用摩托车或汽车专用的蜡给金属件和塑料件涂层的表面上光。每三个月必须上一次蜡或者必要时上蜡，避免涂层表面出现缎纹或者无光泽。保证使用的蜡是非研磨剂产品，并且按它的说明进行操作。

挡风玻璃和其它的塑料件

清洗后使用软的布轻轻地擦干塑料件表面。当擦干时，对挡风玻璃、灯罩和其它的非涂层塑料件使用规定的清洁或上光程序。

⚠️ 警示

假若塑料件接触到起化学反应物质或者家用的清洗产品可发生老化和破裂，如：汽油、制动液、窗户清洗液、螺纹紧固胶或其它的化学制品。假若塑料件接触到任何起反应的化学制品时，立即用水清洗掉，并且检查有无损害。避免使用研磨片或刷子清洗塑料件表面，因为它们将损害塑料件的表面光泽。

铬合金和铝

铬合金和未涂装的铝件都会被空气氧化，表面变的暗淡无光泽，必须使用去垢剂清洗，并且使用上光剂上光。涂装铝轮和非涂装铝轮都必须使用专用的去垢剂清洗。

皮革制品、乙烯基类制品及橡胶制品

假若你的摩托车有皮革制品，必须使用皮革制品专用的清洗剂。用去垢剂和水清洗皮革制品将损害它们，并且缩短它们的使用寿命。

洗车时必须对乙烯基类制品表面单独处理。

轮胎和其它的橡胶件必须使用专用的橡胶保护剂，延长它们的使用寿命。

⚠危险

当处理轮胎时，特别谨慎，必须了解涂在轮胎上的橡胶保护剂不会影响轮胎的功能。处理不当，可能会影响轮胎对地面的附着力，造成驾驶员失去控制。

储存前的准备工作

彻底对整车清洁。

让发动机工作大约 5 分钟，停止发动机工作，并且放干净发动机内的机油。


⚠危险

摩托车上的油类是有毒物质，使用过的油类应该彻底地处理好。把它存放在小孩够不到的地方。如果它粘到你皮肤上立即做相应的处理。

换上新的发动机机油。

添加燃油，添加燃油添加剂。

⚠危险

汽油在一定的条件非常容易燃烧和发生爆炸，因此对它操作之前必须把电源钥匙设置在“”位置，不能吸烟，确定区域内通风良好、无火焰或电火花，也包括使用的工作灯。汽油是有毒物质，应妥善处理汽油，接触到你皮肤上时立即做相应的处理，把它存放在小孩不到的地方。

摩托车存放期间，大约减少轮胎标准气压的 20 %。

使用木板将前、后轮牢固地架起，防止摩托车接触地面受潮。

对未涂层的金属表面喷机油膜防止生锈，避免将机油喷到橡胶件或制动器上。

润滑驱动链条和所有拉索。

拆下蓄电池，把它存放在阴凉、通风处。存放期间必须按定期维修保养图表规定给蓄电池充电，保持蓄电池足够的电量。

消声器排气口用塑料袋包扎好，防止潮湿的空气进入。

盖上摩托车罩衣防止灰尘。

从存储处取出车辆

从消声器排气口上拆下塑料袋；

安装蓄电池，必要时先给蓄电池充电；

查阅日常安全检查事项；

润滑枢轴；

进行试驾。

智能车联终端

春风车辆配备智能车联终端，通过 CFMOTO APP 智能互联系统开启人车互联。
扫描二维码下载 CFMOTO APP。



摩托车常见故障及原因

现象	部位	原因	处理
不能启动	燃油系统	油箱内无燃油	添加燃油
		燃油泵堵塞或损坏；燃油质量差	清洗或更换
	点火系统	火花塞故障；积碳多，使用时间过长	检查或更换
		火花塞帽故障；接触不良或烧毁	检查或更换
		点火线圈故障；接触不良或烧毁	检查或更换
		ECU 故障；接触不良或烧毁	检查或更换
		触发线圈故障；接触不良或烧毁	检查或更换
		定子故障；接触不良或烧毁	检查或更换
	缸压系统	各连接线故障；接触不良	检查或调整
		起动机构故障；磨损或损坏	检查或更换
		进排气门，气门座故障；燃油含胶质多或使用时间过长	检查或更换
		气缸、活塞、活塞环故障；燃油含胶质或磨损	检查或更换
		进气管漏气；使用时间过长	检查或更换
	配气正时故障	检查或更换	
动力不足	气门活塞	进排气门、活塞积碳过多；燃油质量差；机油质量差	修理或更换
	离合器	离合器打滑；机油质量差、使用时间过长、超载	调整或更换
	缸体、环	缸体、活塞环磨损；机油质量差、使用时间过长	更换机油
	制动器	制动器分离不彻底；刹车过紧	调整
	大链条	驱动链条过紧；调整不当	调整
	发动机	发动机过热；混合气过浓或过稀，机油、燃油质量差，有遮挡物等	调整或更换

动力不足	火花塞	火花塞间隙不当	调整或更换
	进气管	进气管漏气；使用时间过长	调整或更换
	气缸头	气缸头或气门漏气	检查或更换
	电器系统	电器系统有故障	检查或修理
	空滤器	空滤器堵塞	清洗或调整
前大灯、尾灯不良	电缆	线路连接不良	调整
	左右开关	开关接触不良或损坏	调整或更换
	大灯	灯泡、灯座故障或损坏	调整或更换
	调压器	调压器检查；接触不良或烧毁	检查或更换
	磁电机	磁电机线圈检查；接触不良或烧毁	检查或更换
喇叭不响	蓄电池	蓄电池无电	充电或更换
	左开关	喇叭按钮故障或损坏	调整或更换
	电缆	线路接触不良	调整或修理
	喇叭	喇叭损坏	调整或更换

以上列出的是摩托车的常见故障。若您的摩托车出现故障（尤其是电喷系统、燃油蒸发系统出现故障），请及时与“春风维修站”联系，并且及时检查与修理。

⚠危险

不能自行处理摩托车故障，否则易造成安全隐患或产生安全事故。若用户自行处理摩托车故障，造成安全事故由用户自行负责。

整车通用扭矩表

种类	扭矩 N•m	种类	扭矩 N•m
M5 螺栓, 螺母	5±1	M5 螺钉	4±1
M6 螺栓, 螺母	10±1	M6 螺钉	9±1
M8 螺栓, 螺母	20~30	M6 带法兰螺栓、螺母	12±1
M10 螺栓, 螺母	30~40	M8 带法兰螺栓、螺母	20~30
M12 螺栓, 螺母	40~50	M10 带法兰螺栓、螺母	30~40

整车关键件扭矩表


种类	螺纹	个数	紧固扭矩 N•m	螺纹胶
发动机前左安装螺钉	M10×1.5×70	1	45~50	是
发动机前右安装螺钉	M10×1.5×22	1	45~50	是
发动机中右安装螺钉	M10×1.5×22	1	45~50	是
发动机中左安装螺钉	M10×1.5×45	1	45~50	是
发动机后上安装螺栓	M10×1.25×155	1	45~50	是
发动机后下安装螺栓	M10×1.25×170	1	45~50	是
副车架安装螺栓	M10×1.25×20	4	50	是
上 / 下联板与减震器抱紧螺栓	M8×30	6	20~25	是
上联板上端面紧固螺钉		1	先打扭矩 110N•m, 然后打紧上、下联板紧固螺栓, 松掉该螺钉, 再次打上最终扭矩 20~25N•m	否
前减下接头与前轮轴抱紧螺钉	M8×25	2	20~25	是

上联板锁紧螺钉	M8×20	1	20~25	是
车头锁安装支架Ⅱ安装螺钉	M8×20	2	20~25	是
前挡泥板左 / 右安装座安装螺钉	M6×12	4	10	是
后减震器上部与车架连接螺栓	M10×50	1	50	否
后减震器下部与三角摇臂连接螺栓	M10×50	1	50	否
三角摇臂与后平叉连接螺栓	M12×110	1	65	否
三角摇臂与拉杆连接螺栓	M12×103	1	65	否
拉杆焊接组合与车架连接螺栓	M10×130	1	50	是
链条护卡安装螺钉（台阶）	M5	2	8	否
制动油管固定夹螺钉（台阶）	M5	2	8	否
后平叉轴		1	110	否
前轮轴	M16×168	1	75~85	否
齿圈、制动盘与轮辋	M8×28	5	25	是
轮速传感器与前减震	M6×16	2	8	否
轮速传感器与后卡钳				
前轮速传感器线束固定线夹	M6×12	2	8	否
前制动进油管与下连扳				
前制动进油管管夹与车架	M6×12	2	8	否
前制动出油管管夹与车架				
制动管与前卡钳		1	38~42	否
前卡钳与前减震器	M10×60	2	45	是
制动管与手泵		1	38~42	否

制动管与 ABS		4	预紧 (7~9)N·m 后, 转角 120° -150°	否
制动管与后卡钳		1	38~42	否
制动管与脚泵		1	28	否
ABS 与 ABS 固定支架	M6×12	2	8	否
ABS 固定支架与车架	M6×22	2	10	否
后刹主泵与右前脚蹬支架	M8×25	2	10	是
后卡钳安装板与卡钳		2	25	是
后油杯与车架	M6×16	1	8	否
刹车踏杆组件与右脚蹬支架	M8×25	1	25	是
装离合器手柄组合	自带螺栓	1	6	否
紧固方向把螺钉 (内六角圆柱头)	M8×30	2	25	是
方向把定位螺钉 (内六角)	M6×20	2	8	是
平衡块安装螺钉 (内六角)	M6×35	2	8	否
后轮左螺母	M30×1.5-6H	1	150	是
后轮右螺母	M40×1.5-6H	1	200	否
油泵安装螺栓	M5×20	5	5	否
换挡摇臂与发动机轴锁紧螺栓	M6×22	1	拧紧为止	是
关节轴承和变档踏板、换挡摇臂	M6×16	2	6	是
变档连接杆调节螺母	M6/M6LH	2	6	否
变档杆踏板与前脚蹬支架螺钉	M8×20	1	20	是
换挡踏板和踏杆连接螺栓	M8 (螺纹段)	1	25	是
前脚蹬支架与后平叉轴	M12×35	2	110	否

前脚蹬支架与车架螺栓	M8×30	2	25	是
前脚蹬支架护板与前脚蹬支架	M6×12	4	6	否
后脚蹬支架与车架螺栓	M8×20	4	25	是
前脚蹬座配合螺钉	M6	2	6	是
副水箱安装螺栓（凸缘）	M6×14	2	5	否
散热器下安装点与连接支架组合 连接螺栓（台阶）	M6×25	1	5	否

注释：螺纹处空缺的表示非标准件或采购的零部件自带的螺栓 / 螺钉。



6AQV-380101-1500-11 CN23C

浙江春风动力股份有限公司

ZHEJIANG CFMOTO POWER CO., LTD.

浙江省杭州市余杭经济开发区五洲路116号(311100)

电话: 0571-86155555 传真: 0571-89265555

E-mail: cfmoto@cfmoto.com <http://www.cfmoto.com>