



请仔细阅读本手册：

此手册包含重要的安全信息。

驾驶员应取得相应的驾驶执照，12周岁以下禁止乘坐。

250SR

使用说明书

目录

致顾客.....	8
重要的注意事项.....	9
序列号.....	11
车架号.....	11
发动机号.....	11
参数.....	12
驾驶员安全.....	15
设备改装.....	16
避免一氧化碳中毒.....	16
火灾预警.....	17
燃油最小辛烷值.....	18
烫伤预警.....	18
事故后检测.....	18
驾驶员职责.....	19
防护装备.....	20
避免危险驾驶行为.....	23
车辆视图.....	27
250SR (双摇臂) 左后视图.....	27

250SR (双摇臂) 右前视图	28
250SR(单摇臂) 左后视图	29
250SR (单摇臂) 右前视图	30
操作部件	31
离合手柄	31
制动手柄	31
左手把开关	32
右手把开关	33
油门手把	33
锁具	34
换挡杆	35
制动踏杆	36
边撑	36
乘员扶手及脚踏装置	37
随车工具	38
仪表	39
仪表	39
激活和测试	39
仪表指示灯	40
仪表主界面显示区	43

仪表菜单	47
磨合期	73
如何驾驶本车	74
日常安全检查	74
启动车辆	75
车辆起步	76
换挡，行驶	76
制动	77
停放	78
安全驾驶	79
安全驾驶技巧	79
高速驾驶特别注意事项	80
保养周期	81
推荐润滑	82
磨合期内保养表	83
磨合期后保养表	86
离合手柄自由行程	92
燃油系统	93
燃油箱	93

燃油要求.....	94
辛烷值等级.....	94
发动机总成.....	95
机油油位检查.....	95
更换机油及机滤.....	96
发动机机油容量.....	97
火花塞.....	98
怠速.....	98
进排气系统.....	99
排放油气监测系统.....	99
进气门.....	99
气门间隙.....	99
空滤器.....	100
节气门体.....	100
冷却系统.....	101
散热器及散热风扇.....	101
散热器管路.....	101
冷却液.....	102
冷却液检查.....	103
冷却液添加.....	103

轮胎及链条.....	104
轮胎规格.....	104
轮胎载荷.....	105
轮胎磨损.....	106
驱动链条检查.....	107
链条脏污检查.....	107
链条松紧检查.....	108
驱动链条松紧度调整 (双摇臂).....	108
驱动链条松紧度调整 (单摇臂).....	109
磨损检查.....	110
制动系统.....	111
前制动手柄检查.....	111
后制动踏杆检查.....	111
制动油位检查.....	112
制动液补充.....	113
制动盘检查.....	115
制动卡钳检查.....	115
ABS.....	116
减震器.....	117
减震器检查.....	117

后减震调节	117
电气及光信号	118
蓄电池	118
蓄电池拆卸	120
蓄电池安装	121
灯光	122
保险丝	123
催化器.....	124
燃油蒸发系统.....	124
车辆清洁及储存	125
一般预防措施.....	125
洗车	126
装饰表面.....	127
挡风玻璃和其它的塑料件.....	127
铬合金和铝	127
储存前的准备工作	128
从存储处取出车辆	129
摩托车常见故障及原因.....	130
智能车联终端.....	132

致顾客

感谢您购买 CFMOTO 品牌旗下的车辆，同时欢迎您加入 CFMOTO 全球车迷的大家庭中来。请务必登陆我们的官方网站 www.cfmoto.com 查阅最新的动态信息、新品介绍、最新活动、招聘信息等更多详情。

CFMOTO 是一家专业从事大排量摩托车、全地形越野车 (ATV、UTV)、及配套核心部件 (水冷发动机、车架等) 产品研发、制造和销售于一体的大型国际化企业。公司坚持自主品牌培育和自主研发创新的发展道路，目前，春风产品行销全球 100 余个国家和地区，拥有超过 2000 余家的经销商网络。CFMOTO 致力于世界级运动领域最先进行列，我们的目标是想全球的经销商和车迷们提供最优质的产品。

为了安全愉快的操作您的爱车，请确保依据本用户说明书的指导和建议来操作。本说明书内容包含轻度维修保养的指导说明。有关大维修的指导在 CFMOTO 维修手册中进行详细介绍。您的 CFMOTO 经销商最熟悉您购买的车辆，并且最关注您的整体满意度，请确保在保修期间及之后返回至您的经销商处进行维修服务。

由于产品零部件的设计和质量的不断的提升改进，因此印刷的说明书和最新当前的车辆可能会有微小的差异。印刷说明书中的描述和程序仅供参考使用。

每次驾驶之前，先作一些检查，同时，作好定期保养，都是一些最基本的驾驶常识。应该把这本手册当作本摩托车的一个永久性的部件看待，即使当车辆转让给他人时，也应随车一同转交给新的车主。

本产品 (CF250-6C CF250-6D) 执行标准为：Q/CFD 157-2023 Q/CFD 158-2023。

本产品 (CF250-6C CF250-6D) 符合 GB14622-2016 (中国第四阶段) 排放标准。

本使用说明书的编写符合：GB/T9969-2008 及 GB/T19678-2005。

本使用说明书适用于以下车型：CF250-6C CF250-6D

本使用说明书的最终解释权为浙江春风动力股份有限公司。

重要的注意事项

本说明书多处出现下列警告符号。为了安全地使用车辆，请遵守出现的安全提示。请仔细阅读本说明书，安全提示将着重标识并出现在关键位置。

⚠危险

提示如果不采取措施可能出现操作人员或周边人员死亡的情况。

⚠警告

提示如果不采取措施可能出现操作人员受伤或零部件损坏的情况。

⚠警示

提示需要采取防范措施，以避免损坏零部件的情况

注意：

提示使操作过程更简单或更清晰的信息。不使用符号。

⚠警告

在操作、维修和保养本车时，可能会接触发动机废气、一氧化碳、邻苯二甲酸盐和铅等被列为导致癌症、先天缺陷或其他生殖损害的化学物质。为了尽量降低接触风险，避免呼吸废气，不要在不必要时怠速运转发动机，在通风良好的区域维修车辆并佩戴手套或勤洗手。

阅读用户说明书并遵照所有指示和警告

⚠警告

阅读，理解，并遵照本说明书以及所有产品警告标贴上的所有指示和安全预警。如未遵照安全预警则可能会导致严重受伤或者死亡事故。

⚠警告

在操作、维修和保养本车时，可能会接触发动机废气、一氧化碳、邻苯二甲酸盐和铅等被列为导致癌症、先天缺陷或其他生殖损害的化学物质。为了尽量降低接触风险，避免呼吸废气，不要在不必要时怠速运转发动机，在通风良好的区域维修车辆并佩戴手套或勤洗手。

本说明书以 250SR 为基础车型。

本《使用说明书》包含印刷前的最新生产信息。浙江春风动力股份有限公司保留随时修改规格、设计而不事先通知的权力，且不就此承担任何责任。

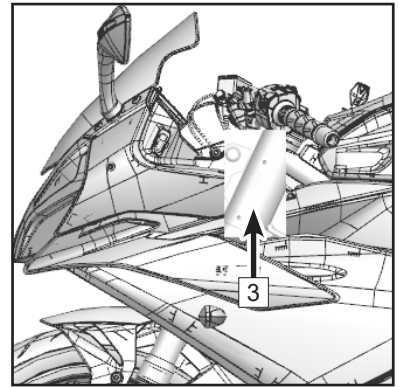
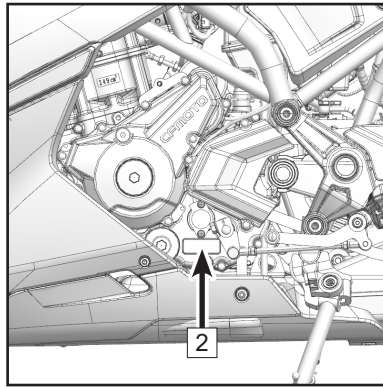
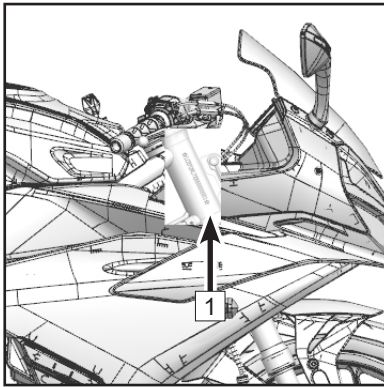
本《使用说明书》中图示的车辆可能与你实际收到的车辆状态不一致。

序列号

请记录以下图示所标注位置处的车辆序列号。

车架号

发动机号



1	车架号	2	发动机号	3	车辆铭牌
---	-----	---	------	---	------

参数

	250SR
性能	
最大净功率	21.5 Kw / 9750 rpm
最大扭矩	22.5 N·m / 7250 rpm
最小转弯直径	4.7 m
最高设计车速	≥ 128 km/h
尺寸	
全长	2010 mm
全宽	750 mm
全高	1080 mm
轴距	1365 mm
座高	780 mm
离地间隙	140 mm
整车整备质量	155 kg
发动机	
型式	立式，单缸，四冲程，水冷
排量	249.2 mL
缸径 × 行程	72 mm × 61.2 mm
压缩比	11.3 : 1
起动系统	电启动
燃油供给方式	EFI
点火控制方式	ECU 点火

润滑系统	压力飞溅润滑	
怠速	1600 r/min ± 160 r/min	
机油容量	更换滤清器时：1.4 L	
机油类型	SAE10W/40 SJ 级 JASOMA2 认证机油	
冷却液容量	1100 mL+140 mL	
传动		
变速方式	六档变速 国际标准档	
离合器类型	湿式多片式 手动离合	
驱动系统	链条驱动	
初级减速比	2.800	
末级减速比	2.929	
档位变速比	1 st	3.333
	2 nd	2.118
	3 rd	1.571
	4 th	1.304
	5 th	1.115
	6 th	0.963
底盘		
轮胎规格	前轮	110/70 R17 M/C
	后轮	140/60 R17 M/C
轮辋规格	前轮	MT3.0 × 17
	后轮	MT4.0 × 17
燃油箱容量	12 L	

百公里油耗	3.4 L
电器装置	
蓄电池	12V/9 Ah
前照灯	LED
尾灯 / 制动灯	LED

驾驶员安全

⚠危险

未注意本说明书中的警告可能会导致严重的受伤或者死亡。本车型不是玩具，操作上具有危险性。在操作本车辆前请仔细阅读本说明书，理解所有的安全警告、预防措施以及操作程序。

驾驶员限制

CFMOTO 所有车型驾驶员必须按当地法律法规的要求持有驾驶执照。

了解您的车辆

作为本车的操作者，您对您的个人安全，他人安全以及环境保护负有责任，请仔细阅读并理解本用户使用说明书，本用户使用说明书包含车子各方面有价值的信息，也包含安全驾驶操作程序。

设备改装

CFMOTO 关心我们的用户以及公共的安全，因此，我们强烈建议用户不要在车辆上安装任何会提高车辆速度或动力的设备，或者为了这些目的对车辆进行任何其他改装。任何对原装车辆的改装都会造成严重的安全隐患，并增加人员受伤的风险。如果任何未经允许的附件设备被加装到车辆上，或者任何增加车速或动力的设备加装到车辆上，我们对您的车辆的保修政策立即终止。

避免一氧化碳中毒

所有发动机排气都含有一氧化碳以及其他致命气体。吸入一氧化碳可能会导致头痛、眩晕、困倦、恶心、头晕，最终死亡。

一氧化碳是一种无色、无嗅、无味的气体，即使在您没有看见或闻到任何发动机排气时，该气体也可能存在。一氧化碳的致死量能够快速累积，然后您会很快晕倒且无法自救。另外，在密闭或通风较差的区域，一氧化碳的致死量可能会保持几小时或几天。如果您出现任何一氧化碳中毒迹象，请立即离开该区域，呼吸新鲜空气并就医。

为了防止一氧化碳造成严重伤害或死亡：

- 切勿在车库、车棚或仓库等通风较差或部分封闭的地点运行车辆。即使您试图使用风扇或通过打开门窗让发动机排气通风，一氧化碳也会快速达到危险水平。
- 切勿在发动机排气可能会通过窗户或门等开口排入建筑的室外区域运行车辆。

火灾预警

车辆使用的燃料—汽油，是一种极度易燃且具有极高的爆炸性的有毒液体，汽油产生的蒸汽也拥有同样的属性。燃油蒸汽可能会扩散，被距离车辆很远的火花或火焰点燃。车辆在运行时以及运行后的一段时间内，消声器部分会产生高温会点燃易燃物，此时消声器与易燃物体接触可能会导致火灾。例如：开车通过有大量干草的区域；停放在燃油储存区域等。

为了降低爆炸或燃烧危险，请遵循以下说明：

- 使用经许可的汽油油箱存储燃油。
- 不得在车辆货箱或者车上对汽油罐加油，因为电子静电放电可能点燃燃油。
- 严格遵守正确的加油程序。
- 不得在油箱盖未经正确拧紧时启动或操作发动机，汽油具有毒性，会导致受伤或死亡事故。
- 不得用嘴虹吸汽油。
- 如误吞汽油或汽油进入眼睛或吸入汽油蒸汽，应立即就医。
- 如果汽油溅到您身上，请用肥皂和清水清洗并立即更换衣服。

警告

汽油在一定情况下高度易燃易爆，在给油箱加油前请让发动机和排气系统冷却，处理汽油时要时刻保持警惕，加油时要在户外或通风的区域并熄火发动机。在操作加油时不得吸烟，不得让明火或火花接近加油或汽油存放区域。

油箱不得加的过满，不要加到油箱颈口。如果汽油溅到皮肤或衣服上，应立即用肥皂和清水冲洗并更换衣服。

燃油最小辛烷值

本车使用燃油推荐最低 95# 号辛烷汽油，优质或中级汽油（允许最大 10% 酒精混合比）。在任何情况下都会推荐使用无氧（无酒精）燃油以便获得最好的性能。

烫伤预警

车辆运行时和运行后一段时间内，车辆部分部件温度较高，此时触碰高温部件会导致烫伤，例如消声器，发动机等。请在车辆完全冷却之后进行接触。

事故后检测

当车辆发生事故后，例如翻滚、侧倾等，必须有您的经销商进行彻底检查，车辆发生事故后导致的后果不完全呈现在车辆表面，它可能比你想象的更严重。

驾驶员职责

有资格并负责任

请仔细阅读本用户使用说明书和车辆上的警告标贴。如果条件允许请在空旷的区域学习安全驾驶培训课程，使用低速档进行练习。高速驾驶要求更丰富的经验，知识和合适的行驶条件，请熟练掌握车辆操作控制技术和车辆常规操作。

CFMOTO 的车辆**禁止 18 周岁以下**未成年人操作，且驾驶员必须按当地法律法规的要求持有驾驶执照。驾驶员必须足够的高，在正确的坐在座位上时，双手能够握住方向把，左手完全握住离合手柄，左右完全握住制动手柄，左脚完全踩踏在脚踏上且能正常使用换挡杆，右脚完全踩踏在脚踏上且能正常使用制动踏杆，双脚稳健，停车时双脚能够平衡的踩踏在地面上。

搭载乘客

驾驶员必须按当地法律法规的要求持有驾驶执照。

只允许搭载一位乘客，同时乘客必须正确地坐在乘客座位上，乘客应该足够高，能够正常的使用乘员扶手及脚踏装置。

指导你的乘客阅读理解车身上的安全警告标贴。

不得搭载已经服药，饮酒，困倦或者生病的乘客，这些情况可能会影响驾驶员的正常驾驶，减缓驾驶员的反应时间并削弱判断能力。

如果乘客的能力或者判断力不足以适应不同的地形条件的变化，请拒绝搭乘这样的乘客。

防护装备

驾驶员和乘客务必始终穿戴合适的防护装置，包含：

- 1、经认证的头盔
- 2、护目镜
- 3、手套
- 4、长袖衬衫或夹克衫
- 5、长裤
- 6、过脚踝的靴子

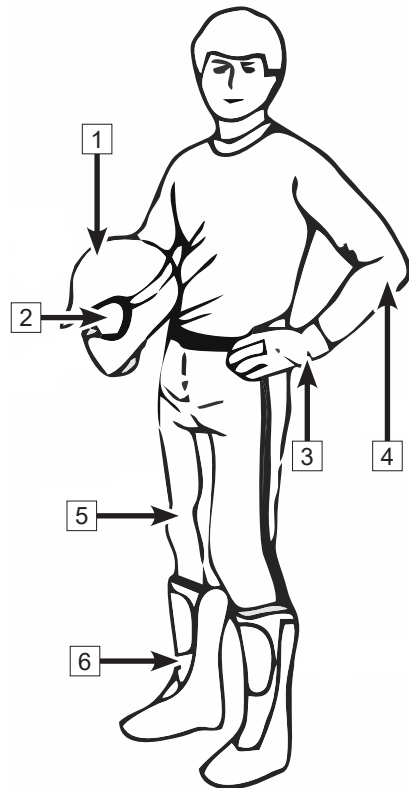
根据气候的变化，您可能需要一些额外的骑行装备。例如防雾护目镜和应对寒冷天气的保暖内衣或面罩。禁止穿戴任何可能会缠住车辆或会挂在树枝灌木上的宽松衣物。

头盔及护目装置

一款经过认证的头盔可以减轻头部和大脑受到的伤害，在遭遇事故时，使用头盔可大大降低脑部受伤的风险，请注意，即使是最优质的头盔也无法保证不受伤。

您选择的头盔应该符合您所在国家或地区的标准，并且大小合适。带有面部防护装置的头盔是更好的选择，因为它会同时防止来自前方的冲击，包括昆虫，飞溅的石块，灰尘，散落的零件等。

半护式的头盔无法为面部和下颌提供同等的保护，如果您佩戴的是半护式的头盔，应使用可脱卸护面罩及护目镜。



普通眼镜或太阳眼镜无法为驾驶员提供充足的眼部防护，它们可能会飞出或者碎裂造成二次伤害，而且无法阻挡风和气载物体进入眼镜。

仅在白天或光线较强的时候使用着色的护面罩或护目镜，切勿在晚上或光线较差时使用，它们会影响你辨别色彩的能力，如果您的色彩辨别能力受到了任何影响，请勿使用它们。

手套

全指手套能有效地防止手部受到风吹，日晒，炎热，严寒以及飞溅物的伤害。贴合良好的手套有助于您把控方向，并缓解手部疲劳。相反的，如果手套过于笨重，就难以操作车辆。

如果发生意外或翻车，一双牢固的增强型摩托车手套可以更好的保护你的手部。在寒冷地区，应使用雪地摩托手套来保护手部，这种手套有着足够的防寒能力并可以有效地操作车辆。

夹克衫、裤子以及摩托服

穿着夹克衫 / 长袖衬衫和长裤或者全套的摩托服。高品质的防护装备更为舒适，且有防止不利环境因素分散您的注意力的能力。如果发生事故，由牢固材料制成的高品质防护装备可以减轻甚至防止伤害。

在寒冷地区驾驶时，注意防止自己出现低温症，低温症是一种身体温度过低的情况，会引起注意力分散、反应力降低、无法进行顺利精确的肌肉运动。在寒冷条件下，防风夹克和衣物的保温层等适当的防护装备都是必要的。即使是在温度适中的条件下驾驶，您也会因为风而感到十分寒冷。适用于寒冷天气驾驶的防护装备在停下时会感到过热。穿着多层服装以根据需要脱掉衣服。将带有防风外层的防护装备穿着在最外层可以防止冷空气接触到皮肤。

靴子

务必穿着不露趾且过脚踝的靴子，牢固且鞋底防滑的及踝靴可提供更多保护，使您能够将脚部正确地放在脚踏板上。避免使用长鞋带，以免卷入后制动踏板内。在冬季驾驶条件下，最好穿着尼龙或皮革鞋面且鞋垫可以取出的胶底鞋。避免穿着橡胶靴。橡胶靴会卡在踏板后或踏板之间，不利于制动及加速踏板的正常操作。

其他防护装备

防雨装备

如果您必须在多雨天气驾驶，建议穿着雨衣或防水摩托服。长途驾驶时，建议携带防雨装备。驾驶者保持干燥会更加舒适且更加警觉。

听力保护

驾驶期间，长时间处在风中和发动机噪音下会永久性地损坏听力。正确佩戴耳塞等听力保护设备可防止听力受损。使用任何听力保护设备之前，请查看当地的法律。

避免危险驾驶行为

以下行为可能导致严重后果，必须依照指示避免危险行为的出现。

错误操作

⚠警告：错误的操作可能会对自身，乘客，以及周遭人员造成严重的危害。

阅读说明书内的各项操作，了解车辆的各个功能，必须参与车辆安全驾驶培训，了解在不同情况和不同类型的地形上如何正确的操作车辆。

年龄限制

⚠警告：禁止 18 周岁以下的未成年人驾驶车辆。

如果年龄低于最小年龄限制的人员驾驶车辆，有可能会发生严重的受伤或者死亡事故。即使驾驶员是在推荐使用本车的年龄范围内，他 / 她也可能还没有具备安全操作本车的技巧，能力或判断力，从而会发生事故或受伤。本车仅限 18 周岁以上，具备安全驾驶技巧且持有驾驶执照的人员进行操作。

违规载客

⚠警告：禁止搭载超过额定载客量的乘客。

坐在非乘客座位上的乘客可能会在某次颠簸或转向中弹出车外，或与部分环境因素接触导致严重受伤或死亡。

道路行驶

⚠警告：本车禁止在非铺装路面行驶。

本车配备的轮胎是为了铺装路面行驶，并不适合在非铺装路面如碎石路、泥巴地、涉水地区等使用。在非铺装路面驾驶会严重影响车辆的操控性，这会极大的增加事故的发生率。如果无法避免非铺装路面通过，请下车推行。

防护装备

⚠警告：必须穿着通过认证的头盔，护目装置以及防护服进行驾驶。

未经认证的头盔会增加事故发生时对头部造成的伤害和死亡风险；未使用护目装置会增加事故发生时对眼部造成的伤害和死亡风险；始终穿戴成套的防护装备减少事故的发生以及增强对自身的保护。

饮酒服药

⚠警告：禁止在饮酒，服药，吸食毒品后操作车辆。

饮酒，服药，吸食毒品会严重影响驾驶员的判断能力以及反应能力，同时驾驶员的感知和平衡也会受到影响，这会极大的增加事故的发生率。饮酒，服药，吸食毒品后不得操作车辆。

超速驾驶

⚠警告：禁止超速驾驶。

超速驾驶会增加车辆失控的风险，从而导致事故的发生。根据车辆负载、地形、可视度、驾驶条件等因素选择符合你的驾驶速度，且始终不得超过最高车速。

特技动作

⚠警告：禁止使用车辆尝试特技动作。

所有的特技动作均具有危险性，包括且不限于滑胎、跳跃、侧滑、前轮翘起等，特技驾驶或展示性驾驶可能导致严重事故。请始终使用正常的驾驶方式。

检查保养

⚠警告：驾驶前检查车辆状况，定期保养车辆。

驾驶前检查车辆状况可以减少事故发生的概率。定期保养车辆以保证设备状态良好。请按照说明书指示进行驾驶前检查及定期保养。

脱离手脚

⚠警告：驾驶时双手禁止脱离方向把，双脚禁止脱离踏板。

即使是只有一只手或一只脚离开，也会降低控制车辆的能力或失去平衡导致从车上摔出。如果驾驶员的脚不能稳稳的放置于脚踏板上，可能会无法及时的操作刹车或油门或与外部环境因素接触导致事故。

车轮打滑

⚠警告：禁止在光滑的地形驾驶，例如冰面。

光滑的地面可能会使轮胎失去牵引力，导致车辆滑行。滑行过程中如轮胎突然恢复牵引力可能导致翻车事故。如无法避免在光滑地形驾驶，请缓慢驾驶，保持谨慎，降低车辆失控的概率。

车辆超载

⚠警告：禁止在车身上装载超过最大载重的货物。

超载会使车辆操控产生较大的变化，这会导致事故的发生。载货时货物重量应均匀的分布，车速应保持低速，留出更多的制动距离。

轮胎规格

⚠警告：禁止使用错误规格，错误胎压或胎压不均匀的轮胎。

错误的轮胎可能导致车辆事故，禁止使用错误规格的轮胎，定期检查轮胎胎压，保证轮胎始终在正常胎压范围内。

改装车辆

⚠警告：禁止任何不规范的改装。

任何改装都会影响车辆的操控性，这可能会导致事故的发生。禁止安装任何会提高车辆速度或动力的设备，或者为了这些目的对车辆进行任何其他改装。所有增加到车辆上的配件和附件都必须是原装配件或专为使用在本车上而设计的部件。

车辆钥匙

⚠警告：禁止将钥匙遗留在车上，离开车辆前将锁住换档锁。

遗留在车上的钥匙可能导致车辆被擅自使用，造成事故或财产损失，在不使用车辆时带走钥匙。

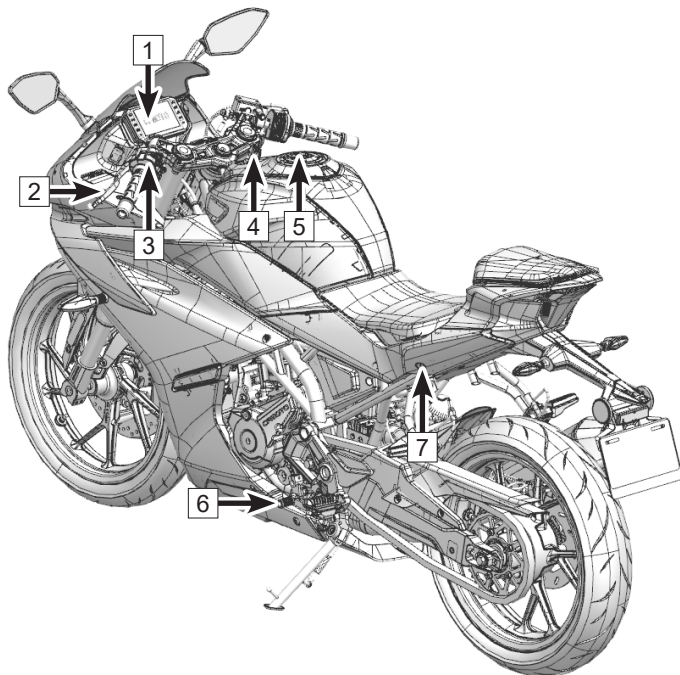
危险运输

⚠警告：禁止运输易燃易爆或其他危险物品

运输危险的物品可能造成严重的伤害及事故。

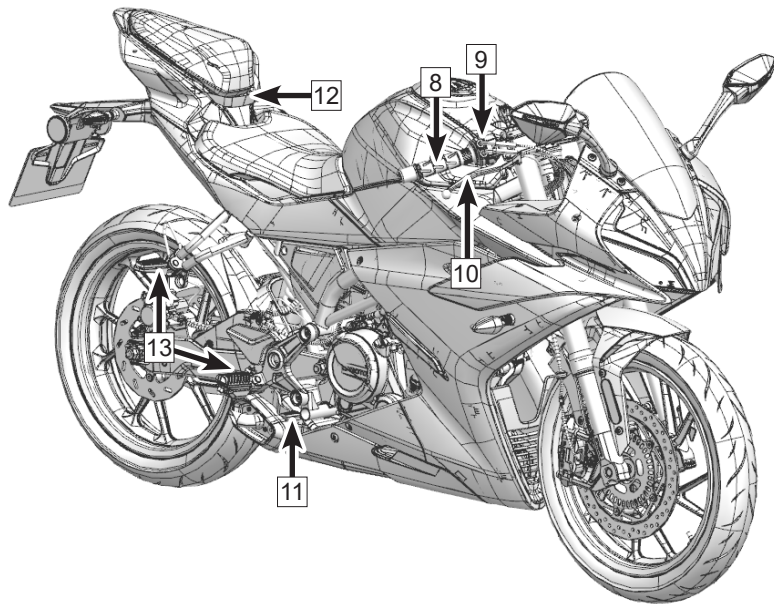
车辆视图

250SR (双摇臂) 左后视图



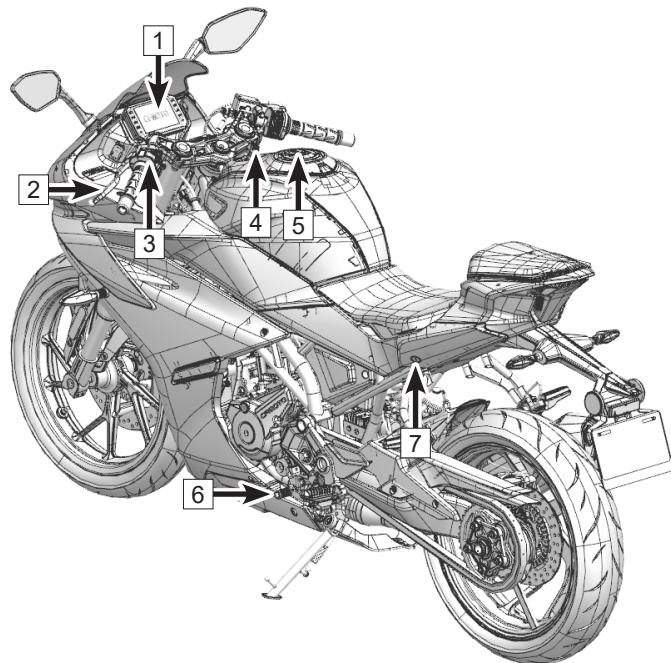
- 1: 仪表
- 2: 离合手柄
- 3: 左手把开关
- 4: 点火开关锁
- 5: 油箱锁
- 6: 换挡踏杆
- 7: 座垫锁

250SR (双摇臂) 右前视图



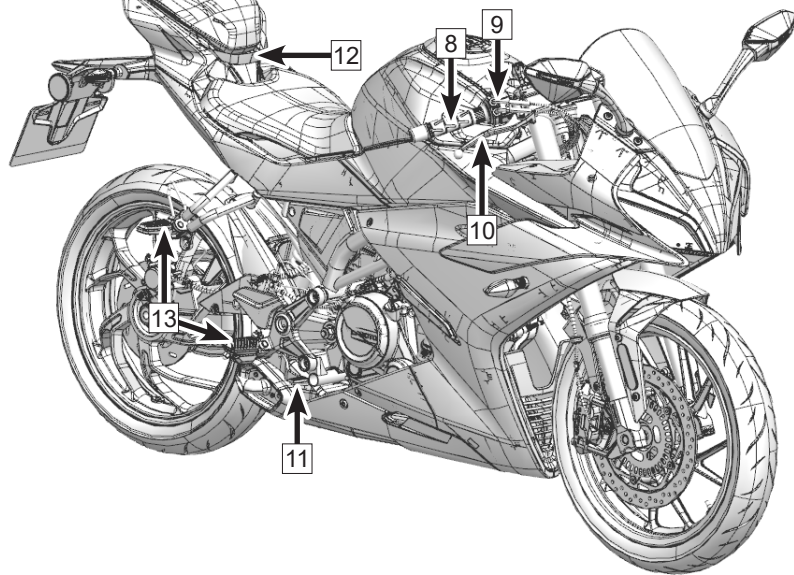
- 8: 油门手把
- 9: 右手把开关
- 10: 前制动手柄
- 11: 后制动踏杆
- 12: 乘员扶手
- 13: 脚踏装置

250SR(单摇臂)左后视图



- 1: 仪表
- 2: 离合手柄
- 3: 左手把开关
- 4: 点火开关锁
- 5: 油箱锁
- 6: 换挡踏杆
- 7: 座垫锁

250SR (单摇臂) 右前视图

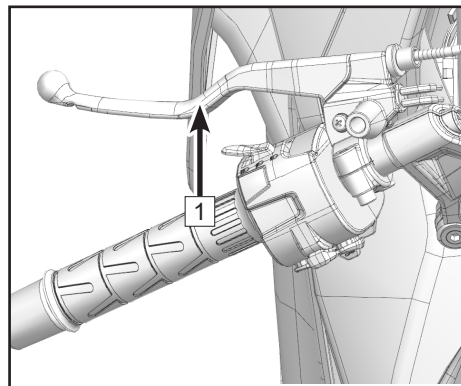


- 8: 油门手把
- 9: 右手把开关
- 10: 前制动手柄
- 11: 后制动踏杆
- 12: 乘员扶手
- 13: 脚踏装置

操作部件

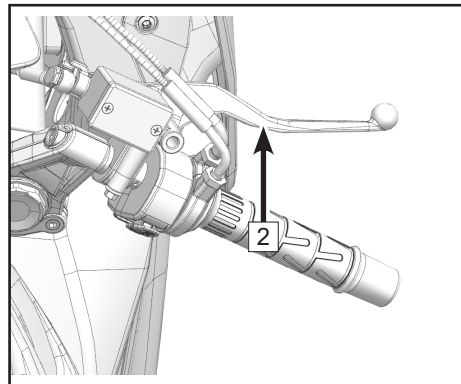
离合手柄

离合手柄 **1** 位于方向把左侧，采用拉索离合。



制动手柄







制动手柄 **2** 位于方向把右侧，使用制动手柄执行前制动卡钳刹车动作。

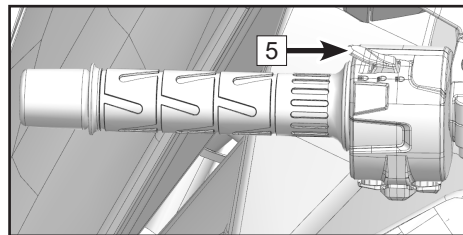
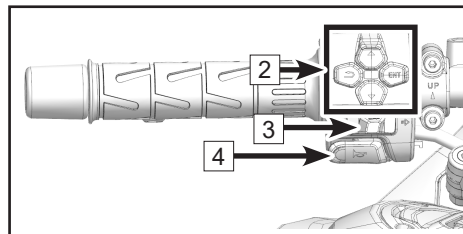
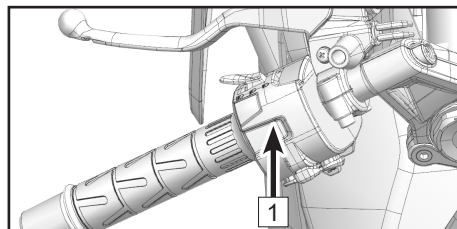


左手把开关

左手把开关 1 位于左侧方向把。

左手把开关功能





2	仪表按键	用于操作仪表，详见仪表章节	
3	转向拨键		调整至此位置右转向灯亮
			调整至此位置左转向灯亮
4	喇叭按键		短按按键喇叭响起
5	变光拨键		短按此处超车灯闪烁
			调整至此位置为近光灯
			调整至此位置为远光灯



右手把开关

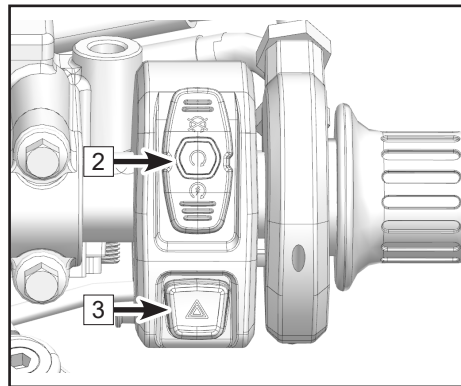
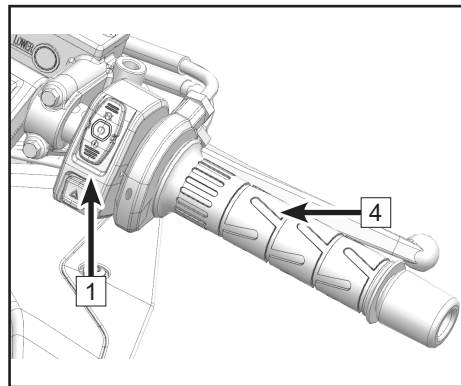
右手把开关 **1** 位于右侧方向把。

右手把开关功能

2	启动熄火组合 按键		点触此处车辆熄火
			点触此处车辆准备启动
			点触此处启动车辆
3	警示按键		短按开关开启双闪




油门手把

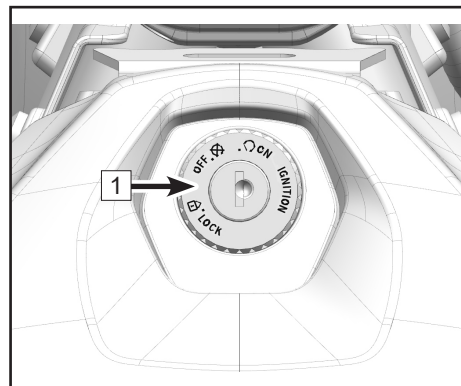
油门手把 **4** 位于右侧方向把



锁具

点火开关锁 1

方向把锁		方向把转至最左侧时，将钥匙调整至此位置，锁住方向把
关闭		将钥匙调整至此位置时，发动机不能工作，并且整车所有电路断开
启动		将钥匙调整至此位置时，发动机可以工作，并且整车所有电路接通



油箱锁 2

开启油箱前必须：

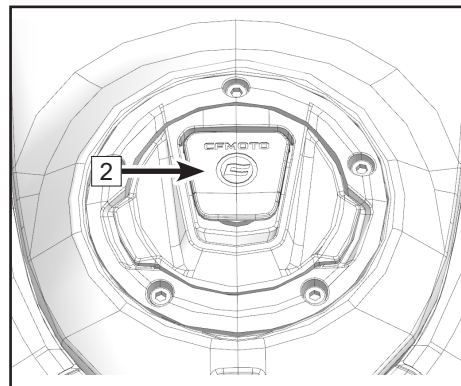
车辆已停车；

发动机已关闭；

翻开油箱锁盖板；

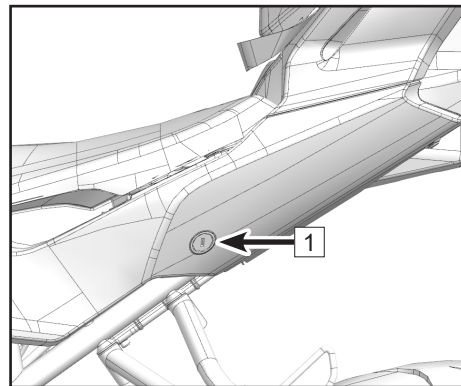
插入钥匙并解锁；

翻开油箱盖。



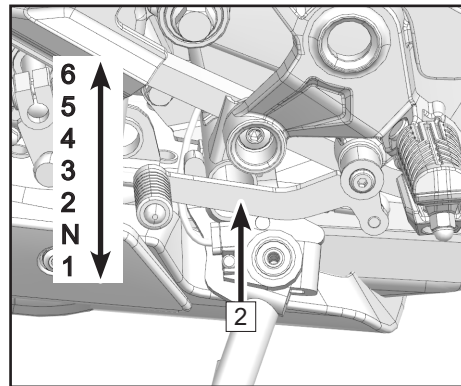
座垫锁 1

座垫锁位于车辆左侧后部；
取下座垫需打开座垫锁。



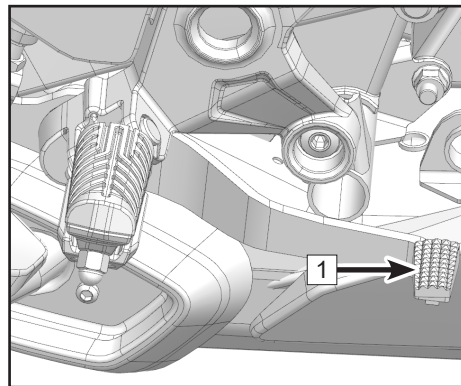
换挡杆

换挡杆 2 位于发动机左侧。



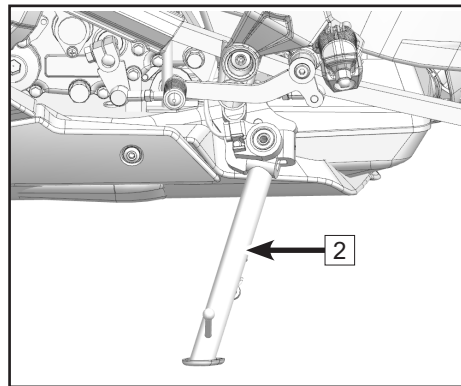
制动踏杆

制动踏杆 **1** 位于发动机右侧，使用制动踏杆执行后制动卡钳刹车动作。



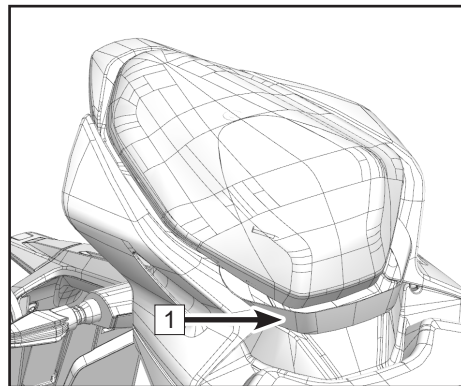
边撑

边撑 **2** 位于车辆左侧，用于停放车辆；
边撑落下时，车辆无法带档启动，仅能在 N 档启动。

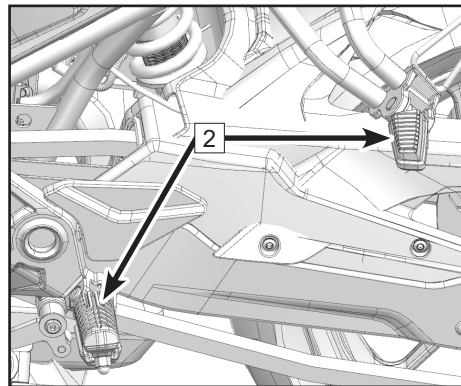


乘员扶手及脚踏装置

乘员扶手¹是一种固定在摩托车上，可供乘员乘坐时握持的装置，包括拉带装置、手柄装置等。

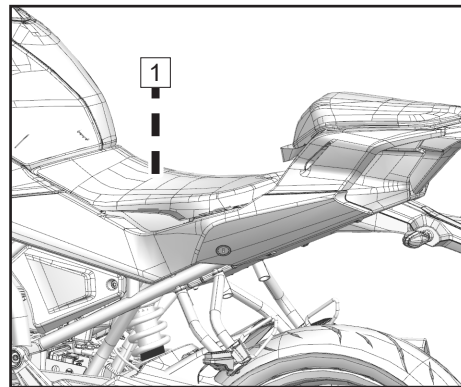


脚踏装置²是一种固定在摩托车上，可供驾乘人员踩踏的脚踏或踏板装置。



随车工具

随车工具¹一般位于座垫下方，通过随车工具可对车辆部分零部件进行维护或拆装工作。



仪表

注意

随着仪表功能调用，版本更新，车辆配置等变化，仪表部分内容可能发生变化，请以您的实车为准，选择性的查看。

仪表

仪表安装在方向把前方，分为两个功能区域：

1：仪表指示灯区域

2：仪表显示屏区域



激活和测试

激活

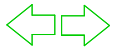





车辆电源接通时仪表同步激活。

测试

仪表显示屏出现欢迎文字内容且指示灯短时触动，以进行功能自检，此时若操作按键，则按键功能无效，直至开机动画完成。

仪表指示灯



序号	图例	工作状态		
1		绿色	闪烁	转向灯指示灯闪烁时，表示对应的转向灯已打开。
2		绿色	常亮	位置灯指示灯亮起时，表示位置灯已打开。
3		黄色	常亮	当车辆通电且发动机熄火，电喷故障指示灯就会亮起，如果发动机未熄火时电喷故障指示灯仍然亮起，则表示车辆检测到故障，这个故障会在仪表显示区域发出警告。电喷故障指示灯亮起时请将车辆按交通法规停放并联系 CFMOTO 授权的售后服务中心。
4		黄色	闪烁 / 常亮	当车辆 ABS 正常工作时，车辆在静止或低速状态下，ABS 故障指示灯会闪烁，这是正常现象。当 ABS 故障时，ABS 故障指示灯会常亮，此时车辆 ABS 系统将停止工作，但普通制动功能仍会发挥作用，请降低车速，避免急刹，并及时联系 CFMOTO 授权的售后服务中心。
5		蓝色	常亮	远光灯指示灯亮起时，表示远光灯已打开。
6		红色	常亮	水温过高时，水温报警指示灯闪烁，请将车辆按交通法规停放并等待水温下降，如水温报警指示灯频繁闪烁，并及时联系 CFMOTO 授权的售后服务中心。

7	○			当开启自动亮度后，仪表上的光敏感应器根据外部环境亮度自动调节仪表亮度。
---	---	--	--	-------------------------------------

仪表主界面显示区

可选信息 1

用户可在菜单内选择一条信息显示在此处或在主界面短按▲切换可选信息 1。

可选信息 1：里程 1，里程 2，总里程

菜单

短按 ENT 进入菜单。菜单内容详见仪表菜单章节。

水温显示

水温显示由几个条形格组成，亮起的格数越多，说明冷却液温度越高，当水温显示最后一格变红时，说明冷却液达到危险温度，超过 115℃。

▲警示

发动机过热可能导致发动机损坏。

如果冷却液温度达到危险温度，请将车辆按交通法规停放并等待水温下降。

请在冷却系统彻底冷却后检查并修正冷却液液位。

在正常驾驶条件下，如冷却液温度频繁达到危险温度，请及时联系 CFMOTO 授权的售后服务中心





升档提示

用户可在菜单内开启升档提示功能。当发动机转速进入推荐的升档区间时提醒用户进行升档操作。

档位显示

显示当前车辆档位。

N 档显示为绿色。

可选信息 2

用户可在菜单内选择一条信息显示在此处或在主界面短按▼切换可选信息 2。

可选信息 2 续航里程、电压、瞬时油耗、TRIP1 行驶时间、TRIP2 行驶时间、总里程行驶时间、TRIP1 平均油耗、TRIP2 平均油耗、总里程平均油耗、TRIP1 平均车速、TRIP2 平均车速、总里程平均车速。

油量显示

油量显示由几个条形格组成，亮起的格数越多，说明燃油储量越多，当油量符号变黄时，说明燃油储量接近极限。

当燃油储量接近极限请尽快安排剩余行程，并及时添加燃油，油量不足可能会导致燃油泵的损坏。

车速显示

显示当前车辆速度。

通过菜单切换公里每小时和英里每小时。

来电显示

当仪表通过蓝牙连接手机且接到电话时，此区域显示来电，短按左手把开关 ENT 键接起电话，短按左手把开关  键挂断电话。

时钟

时钟显示当前设定的时间。

通过菜单设置当前时间。

通过菜单切换 12 小时制和 24 小时制。

蓝牙

蓝牙可连接手机、头盔等设备。

当用户手机与车辆仪表通过蓝牙连接后，该区域将会显示蓝牙标识，手机信号强度及手机电量。

只有在手机与车辆正确连接后，方可使用导航、音乐、来电等功能。





边撑指示

当车辆边撑放下时，边撑指示显示，此时，车辆无法带档启动。

熄火指示

熄火指示亮起时，表示熄火开关关闭，车辆处于熄火状态。

发动机转速

发动机转速单位为千转每分钟。

在磨合期内，避免发动机转速过高；在任何时期都尽可能避免发动机转速接近红色区域，这会损耗发动机的寿命；在发动机完成热机前，避免发动机转速过高。

TC 指示灯

TC 指示灯功能有：TC 工作指示灯 (TC)、TC 故障指示灯 (TC!)、TC 关闭指示灯 (TC)。

TC 介入时 TC 工作指示灯亮，TC 故障时 TC 故障指示灯亮，TC 关闭时 TC 关闭指示灯亮。

仪表菜单

通过仪表菜单调整仪表相关设置，优化驾驶体验。
使用左手把开关菜单按键进入仪表菜单。

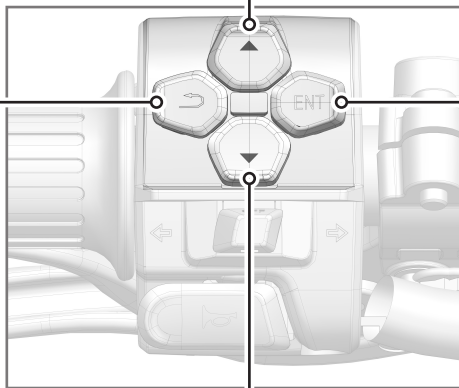
警告

只允许在停车且安全的情况下进入仪表菜单模式。

菜单按键位于左手把开关，用于操作仪表相关功能。



主界面：短按切换可选信息 1 显示，长按 TRIP1/TRIP2 清零。
菜单内：短按选择一级菜单、二级及以下菜单上一项。
通话中：短按音量增加。
音乐：菜单内短按音量增加 / 长按上一曲，主界面内短按音量增加，长按上一曲。



主界面：短按清除故障弹窗，长按唤醒亿连语音。
菜单：返回上一级。
电话：短按挂断。
通话中：短按挂断。
投屏：短按，返回进入投屏界面。
音乐：返回主界面。

主界面：短按进入一级菜单，长按播放音乐（已连接蓝牙未播放音乐时）。
菜单：短按进入下一级菜单 / 确认
电话：短按接听
音乐：菜单内短按暂停 / 播放，主界面内短按进入一级菜单，长按暂停 / 播放。

主界面：短按切换可选信息 2 显示。
菜单内：短按选择一级菜单、二级及以下菜单下一项。
通话中：短按音量减少。
音乐：菜单内短按音量减少 / 长按下一曲，主界面内短按音量减少，长按下一曲。

注意：按键的优先级为：电话 > 音乐 > 其他

仪表设置

在仪表设置选单中，用户可对以下内容进行调整与设置：

主题风格 单位设置 设备连接 可选信息
小里程重置 超速报警 时间设置 牵引力控制系统
升档提示 语言选择 /Language 恢复出厂设置



主题风格

仪表主界面配套多套主题风格，可在菜单内选择心仪的主题风格。

短按 ENT 键进入菜单界面；

短按△或▽键标记设置，短按 ENT 键进入设置界面；

短按△或▽键标记**主题风格**，短按 ENT 键进入；

短按△或▽键选择**简洁主题**，或**经典主题**，短按 ENT 键确认选择。



单位设置

切换速度，时间和温度的单位格式，以适应你的阅读习惯。

短按 ENT 键进入菜单界面；

短按△或▽键标记设置，短按 ENT 键进入设置界面；

短按△或▽键标记**单位设置**，短按 ENT 键进入；

短按△或▽键选择你需要切换的单位（**速度单位 / 时间单位 / 温度单位**），短按 ENT 键进入；

短按△或▽键选择单位，短按 ENT 键确认。

km/h mph
24 小时 12 小时
°C °F



设备连接

将手机头盔与仪表通过蓝牙的方式连接后方可使用导航、电话及音乐功能。

短按 ENT 键进入菜单界面；

短按△或▽键标记设置，短按 ENT 键进入设置界面；

按以下步骤连接手机蓝牙：

短按△或▽键标记**设备连接**，短按 ENT 键进入；

短按△或▽键选择**移动设备**，短按 ENT 键进入；

确保需要连接的手机蓝牙已打开；

短按△或▽键标记你的手机，短按 ENT 键连接；

如果手机已进行过连接，短按△或▽键选择**移动设备**，短按 ENT 键进入，选择需要连接的手机蓝牙 ID 进行连接。

按以下步骤连接头盔蓝牙：

短按△或▽键标记**设备连接**，短按 ENT 键进入；

短按△或▽键选择**头盔 1/头盔 2**，短按 ENT 键连接；

确保需要连接的头盔蓝牙已打开；



可选信息

分别在可选信息 1 和可选信息 2 中选择一条信息显示在主界面。

短按 ENT 键进入菜单界面；

短按△或▽键标记设置，短按 ENT 键进入设置界面；

短按△或▽键标记**可选信息**，短按 ENT 键进入；

短按△或▽键选择**可选信息 1**或**可选信息 2**，短按 ENT 键进入；

短按△或▽键选择想要在主界面显示的信息，短按 ENT 键确认。

可选信息 1：**里程 1、里程 2、总里程。**

可选信息 2：**续航里程、电压、瞬时油耗、TRIP1 行驶时间、TRIP2 行驶时间、总里程行驶时间、TRIP1 平均油耗、TRIP2 平均油耗、总里程平均油耗、TRIP1 平均车速、TRIP2 平均车速、总里程平均车速。**



亮度调节

手动设定仪表亮度，或开启自动亮度调节功能（自动亮度调节功能开启后，光敏开关传感器会感知外界光线的强弱自动调节仪表的亮度）。

短按 ENT 键进入菜单界面；

短按△或▽键标记设置，短按 ENT 键进入设置界面；

短按△或▽键标记**亮度调节**，短按 ENT 键进入；

短按 ENT 键切换自动调节开启 / 关闭；

当自动调节关闭时，可手动调节亮度；

短按△或▽键调节亮度，调节至需要的亮度后，无需短按 ENT 键确认，直接短按返回键。



小里程重置

手动重置小里程，同时清除小里程相关数据。

短按 ENT 键进入菜单界面；

短按△或▽键标记设置，短按 ENT 键进入设置界面；

短按△或▽键标记**小里程重置**，短按 ENT 键进入；

短按△或▽键选择**重置里程 1/ 重置里程 2**，短按 ENT 键重置里程。



超速报警

设定超速报警，当表显车速超过设定速度时对驾驶员进行提醒，驾驶员在任何时间都不应超过当前路段规定的最高车速。

⚠危险

超速驾驶会增加车辆失控的风险，从而导致事故的发生。根据车辆负载、地形、可视度、驾驶条件、法律规定等因素选择符合你的驾驶速度，且始终不得超过最高车速。

短按 ENT 键进入菜单界面；

短按△或▽键标记设置，短按 ENT 键进入设置界面；

短按△或▽键标记**超速报警**，短按 ENT 键进入；

短按 ENT 键开启 / 关闭报警功能；

打开超速报警后可设定报警车速；

短按△或▽键调节报警车速（1km/h 每档），调节至需要的车速后，无需短按 ENT 键确认，直接短按返回键。



牵引力控制系统

它的作用是使车辆在各种行驶状况下都能获得最佳的牵引力；

短按 ENT 键进入菜单界面；

短按△或▽键标记设置，短按 ENT 键进入设置界面；

短按△或▽键标记**牵引力控制系统**，短按 ENT 键进入；

短按 ENT 键打开或关闭**牵引力控制系统**；

当牵引力控制系统开启时，其作用表现为限制后轮动力持续输出，减小侧滑幅度，从而达到安全驾驶的目的。

特殊情况下(如陷入泥地、沙地、雪地或泥泞的复杂道路当中)可短暂关闭牵引力控制系统，以恢复后轮动力持续输出摆脱困境，当脱困后应重新开启牵引力控制系统。



时间设置

调整主界面显示的时间。

短按 ENT 键进入菜单界面；

短按△或▽键标记设置，短按 ENT 键进入设置界面；

短按△或▽键标记**时间设置**，短按 ENT 键进入；

短按△或▽键选择**时 / 分 / 时段**（时间单位设置为 12 小时制时），短按 ENT 键进入；

短按△或▽键调整时间或时段，短按 ENT 键确认。



升档提示

在合适的转速进行换挡能有效的降低换挡顿挫，保护离合器等，打开并适当的设置升档提示，可以帮助驾驶员更快的熟悉车辆；

推荐的升档转速为 6500rpm；

短按 ENT 键进入菜单界面；

短按△或▽键标记设置，短按 ENT 键进入设置界面；

短按△或▽键标记**升档提示**，短按 ENT 键进入；

短按 ENT 键开启 / 关闭提示功能；

打开提示功能后可设定提示转速；

短按△或▽键调节升档转速（转速 100 rpm 每档），调节至需要的转速后，无需短按 ENT 键确认，直接短按返回键。



语言选择 /Language

调整仪表显示语言，在中文和英文之间切换，以适应你的阅读习惯。

短按 ENT 键进入菜单界面；

短按△或▽键标记设置，短按 ENT 键进入设置界面；

短按△或▽键标记**语言选择 /Language**，短按 ENT 键进入；

短按△或▽键选择**中文**或**English**或**西班牙语**，短按 ENT 键确认。



恢复出厂设置

将仪表所有设置恢复到出厂状态。

注意：该功能无法重置总里程及其相关功能。

短按 ENT 键进入菜单界面；

短按△或▽键标记设置，短按 ENT 键进入设置界面；

短按△或▽键标记**恢复出厂设置**，短按 ENT 键进入恢复出厂设置二次确认界面；

短按△或▽键确认是否恢复，短按 ENT 键确认。



车辆信息

在车辆信息选单中，用户可对以下内容进行查阅。

基本信息

里程信息

故障内容

保养提醒

软硬件版本



基本信息

在基本信息界面，用户可以查看水温，电压及剩余里程信息。

短按 ENT 键进入菜单界面；

短按△或▽键标记车辆信息，短按 ENT 键进入信息界面；

短按△或▽键标记**基本信息**，短按 ENT 键进入；



里程信息

在里程信息界面，用户可以查看完整的里程信息，包括里程 1，里程 2，总里程的里程数，驾驶时间，速度及油耗。

短按 ENT 键进入菜单界面；

短按△或▽键标记车辆信息，短按 ENT 键进入信息界面；

短按△或▽键标记**里程信息**，短按 ENT 键进入；

短按△或▽键切换 **ODO** 相关信息 /**Trip1** 和 **Trip2** 相关信息。



故障内容

在故障内容界面，用户可以查看当前车辆系统监测到的故障内容或故障提示，当出现故障内容时请尽快清除故障，必要时联系 CFMOTO 授权的售后服务中心。

短按 ENT 键进入菜单界面；

短按△或▽键标记车辆信息，短按 ENT 键进入信息界面；

短按△或▽键标记**故障内容**，短按 ENT 键进入；



保养提醒

在保养信息界面中，用户可以查看当前车辆保养相关信息。当用户到达保养里程，车辆会提醒用户进行保养。

短按 ENT 键进入菜单界面；

短按△或▽键标记车辆信息，短按 ENT 键进入信息界面；

短按△或▽键标记**保养提醒**，短按 ENT 键进入；



重置保养提醒:

在保养剩余里程界面，按下 ENT 键，保持 10S 后，弹出确认重置弹窗，确认后即可重置成功。



软硬件版本

在软硬件版本界面中，用户可以查看当前车辆的软件版本及硬件版本。

短按 ENT 键进入菜单界面；

短按△或▽键标记车辆信息，短按 ENT 键进入信息界面；

短按△或▽键标记**软硬件版本**，短按 ENT 键进入；



电话

在电话选单中，用户可对以下内容进行查阅。

通讯录

最近通话

注意：使用仪表电话功能前，必须正确的进行设备连接，将手机头盔与仪表进行连接。



通讯录

在通讯录界面中，用户可查看通过蓝牙连接的手机记录的通讯录内人员并进行拨号。

短按 ENT 键进入菜单界面；

短按△或▽键标记电话，短按 ENT 键进入电话界面；

短按△或▽键标记**通讯录**，短按 ENT 键进入；

短按△或▽键选择通讯录内的人员，短按 ENT 键拨出电话。



最近通话

在最近通话界面中，用户可查看通过蓝牙连接的手机记录的最近通话内人员并进行拨号。

短按 ENT 键进入菜单界面；

短按△或▽键标记电话，短按 ENT 键进入电话界面；

短按△或▽键标记**最近通话**，短按 ENT 键进入；

短按△或▽键选择最近通话内的人员，短按 ENT 键拨出电话。



手机互联（如果配有）

在手机互联界面中，用户可通过无感连接（仅限车主）或扫描二维码完成手机互联，连通后可使用投屏功能。

车主只需打开手机上的 CFMOTO APP；
进入 MOTOPLAY 此时会有两个选项：

1. 无感连接
2. 扫描二维码

车主可点击选项 1：无感连接，直接进入投屏页面；

其他用户按以下步骤连接手机互联：

短按 ENT 键进入菜单界面；

短按△或▽键标记手机互联，短按 ENT 键进入手机互联；

打开 CFMOTO APP，进入 MOTOPLAY；

点击选项 2：扫描二维码，通过扫码进入投屏页面。

当用户关闭 CFMOTO APP 或断开互联时，此时仪表上的界面会直接返回到主界面；

当在投屏界面时，短按返回按键，界面返回至缩略图（见图二，30S 无按键操作，自动返回主界面），再次短按返回按键，界面返回至菜单，反之想返回投屏界面可重复短按两次 ENT 键。

在互联成功的前提下，仪表在菜单或主界面时，手机 APP 端发起一个导航路径，也可进入到投屏界面。



音乐

在音乐界面下，用户可通过蓝牙播放手机内的歌曲，并通过仪表进行上一首，下一首，暂停，继续播放，音量调节等功能。

短按 ENT 键进入菜单界面；

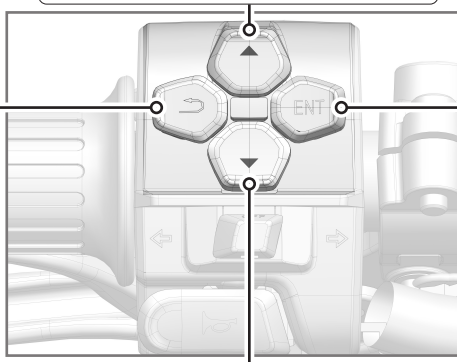
短按△或▽键标记音乐，短按 ENT 键进入音乐界面；

通过手机播放音乐；



音乐：菜单内短按音量增加 / 长按上一曲，主界面内短按音量增加，长按上一曲。

音乐：返回主界面



音乐：菜单内短按暂停 / 播放，主界面内短按进入一级菜单，长按暂停 / 播放。

音乐：菜单内短按音量减少 / 长按下一曲，主界面内短按音量减少，长按下一曲。

磨合期

本车的磨合期是首次驾驶 1000 km，按磨合期的规定做好定期保养工作。

在磨合期内必须遵守以下规定：

1. 行驶中不得按起动按钮并且刚起动后不要立即高速运转发动机，甚至发动机热机后，也应先在怠速状态下运行 (2 ~ 3) 分钟，让润滑油进入到发动机每个润滑部件。
2. 空档时，不要让发动机转速过高。
3. 在磨合期内我们推荐的最高发动机转速如下

车辆行驶总里程	最高发动转速
0 km ~ 500 km	4000 r/min
500 km ~ 1000 km	6000 r/min

⚠危险

新的轮胎胎面比较光滑并且可能造成失去控制和伤害。1000 km 磨合期内必须保证规定的轮胎气压。磨合期避免急刹车或制动时用力过猛、突然加速或急转弯。

如何驾驶本车

日常安全检查

每天驾驶前检查以下事项，养成这种习惯可保证您驾驶本车的安全性和车辆的可靠性。如发现任何异常，请查阅调整章节或联系您的经销商修理，如发现异常继续驾驶时，会造成车辆严重损害或发生意外事故。

项目	内容
冷却液	检查副水箱冷却液液位是否合适。
前轮	检查前轮是否磨损过度，有切口，有插入的异物或其他损伤。
前制动	检查前制动摩擦片厚度。检查制动盘厚度及污损。
发动机机油	检查机油油位是否合适。
后制动油杯	检查后制动油杯液位是否合适。
后轮	检查后轮是否磨损过度，有切口，有插入的异物或其他损伤。
后制动	检查后制动摩擦片厚度。检查制动盘厚度及污损。
链条	检查发动机链条是否脏污，链条松紧度是否合适。
前制动油杯	检查前制动油杯液位是否合适。
仪表	检查仪表故障显示。检查燃油储量是否足够
后视镜	检查后视镜角度是否合适。
灯具	检查所有灯具是否能正常点亮，前部灯具光线高度是否符合当地法规要求。
操作元件	检查方向把，前后制动，油门，开关是否正常且灵活。
边撑\中支撑（如果配有）	检查边撑\中支撑回位弹簧是否松动或破损
熄火开关	检查熄火开关能否正常使用

⚠危险

每次行驶车辆前检查车辆状态。

必须在持有相应的驾驶执照的状态下驾驶车辆。

了解当地法规，不得在不被允许的区域驾驶。


不得在密闭或排气系统不完善的区域内启动车辆，发动机运行期间产生的废气可能导致人失去意识或死亡。

启动车辆

收起边撑并坐到车辆上；

打开点火锁开关；

挂入空挡；

将启动熄火开关按至“”位置。

⚠警示

发动机在低温时高速运转会对发动机的耐久性产生负面影响，始终要以低转速预热发动机。

在组合仪表自检完成前不得使用启动熄火开关启动车辆。

车辆配备离合器开关，在挂入某一前进档的情况下捏住离合器手柄且收起边撑，才能启动车辆。

车辆配备边撑开关，当齿轮箱处于空挡位置且收起边撑，才能启动车辆。

如果在边撑打开的情况下挂入一个档位，则发动机熄火。

启动熄火开关不得连续按超过五秒，再次尝试前至少等待 15 秒，否则会导致蓄电池亏电。

车辆启动后，建议连续怠速时间不超过 30 分钟，长时间怠速可能导致蓄电池温度过高，影响蓄电池寿命。

车辆起步

握住离合器手柄，挂入一档，慢慢松开离合器手柄，同时小心的给油。

换挡，行驶

握紧离合器手柄并释放油门；

使用换挡踏杆选择需要的档位；

释放离合器手柄的同时缓慢加大油门完成换挡；

握紧方向把并持续给油行驶。

⚠警告

避免突然改变负载和进行强烈的制动操作，这些操作可能导致车辆失控。

根据路面状况及周遭情况调整车速。

发动机转速较高时，请勿换入低速档，必须先释放油门降低发动机转速。

所有对车辆的调整工作应在停车时进行。

确保乘客按规定坐在乘客座椅上，脚放在后脚踏上，穿戴头盔等安全防护并抱住驾驶员或抓住扶手。

请遵守所在国家或地区有关乘客最低年龄的规定。

请遵守交通规则，并预防性、谨慎地驾驶，以尽可能提前识别危险。

轮胎处于低温状态时，抓地力降低，在行驶的前几公里必须小心的以中等速度驾驶，直到轮胎达到其运行温度。

请勿超过最大允许的总载荷，总载荷包含：准备就绪且加满油的车辆、驾驶员、乘客以及所携带的行李。

⚠警告

行李物品的滑动会影响驾驶性能，检查所携带的行李是否稳固的固定在车辆上，携带的行李宽度左右各不得超过车辆方向把 0.15m。

摔车对车辆造成的损伤可能比看上去更加严重，彻底检查车辆确保安全。

不适当的换挡可能导致齿轮箱损坏。

请务必依照路面和气候条件给油，尤其在转弯时不应该换挡，且应小心谨慎地给油。

制动

制动时应松开油门，同时使用前轮和后轮制动器制动。

在开始转弯前应完成制动过程，此时根据速度换入更低一级的档位中。

在长距离下坡行驶过程中，请利用发动机制动力，此时请降低档位，但不能使发动机转速过高，充分利用发动机制动，这样可以减少制动系统制动力，且制动器不会过热。

⚠警告

湿气和脏污会影响制动系统，制动盘潮湿时应小心地多次进行制动，使制动摩擦片和制动盘干燥，并清除灰尘。

制动手柄和制动踏杆手感松软时，不能继续行驶，必须排除故障后才能使用。

不需要制动时，将脚从制动踏杆上挪开，长时间使用制动会导致制动摩擦片过热，磨损过度，影响使用寿命及安全性。

当携带乘客或行李时，制动距离可能增加，请根据车辆负荷调整刹车时间。

借助 **ABS**，在进行全制动以及在砂质、积水或光滑等路面附着力较低的情况下，均可以使用全部制动力，不会产生车轮抱死的危险情况。

停放

使用制动停下车辆；

挂入空档；

关闭点火开关；

将车辆停放到坚实的水平地面上；

使用边撑或中支撑 (如果配备) 承载车辆；

将方向把向左转，用钥匙锁住方向锁；

取下并保存钥匙。

警告

发动机运行时，必须要有人看管车辆。

防止他人擅自操作车辆。

离开车辆时锁定方向锁。

车辆某些零部件在运行后温度非常高，请勿触摸排气系统，冷却系统，制动系统及发动机。

请勿将车辆放置在易燃易爆的材料附近，高温车辆零部件可能点燃或引爆材料。

停车时的不当操作可能使车辆滑动或翻倒，导致严重的损伤。

中支撑仅用于承载车辆和行李，使用中支撑停靠时，请不要坐在车辆上面，否则可能损坏中支撑或车架，车辆可能因此翻倒。

安全驾驶

安全驾驶技巧

以下为日常驾驶注意事项，在驾驶前必须仔细阅读确保安全和正确的驾驶。

为了安全，我们强烈的建议戴护目镜和头盔，您必须知道安全驾驶摩托车的交通法规，也必须戴手套和穿合适的鞋、袜等护具。

防止与车辆发生碰撞，驾驶时必须穿防护服，不穿防护服将不能保证您的人身安全。变道之前先察看您左、右及后方的车辆，确保安全时通过。不要只依赖于后视镜，您必须判断出其它车辆的距离和车速，否则易发生车祸。

当爬上陡峭的斜坡时，使用低速档增加发动机输出扭矩以免发动机过载。

当使用制动时，前、后轮制动同时使用。如仅使用某一个，突然制动可造成车辆侧滑(滑行)和失去控制。

下长斜坡时，释放油门控制车速，并且使用前、后辅助制动。

在潮湿地形驾驶时，尽量使用油门控制车速，减小使用前、后轮的制动力，油门也必须控制的适当，避免让后轮加速过快或减速过快造成车辆侧滑。

驾驶车速平稳，避免不必要的加速，不仅可保证重要的人身安全，而且可降低燃油消耗，也延长车辆的使用寿命和减少噪声。

当驾驶在潮湿或松软路面时，将降低摩托车的机动性能。在这些条件下，您的整个驾驶动作必须协调、灵活，如突然加速、制动或转弯等都可造成失去控制。

在空旷区域谨慎地练习驾驶，慢速并且用膝盖夹紧燃油箱增加车辆的稳定性。

当产生不必要的急加速时，切换到低速档可获得必要的动力。

使用低速档时，发动机转速不能太高，避免损害发动机。

避免不必要的编织物缠绕住驾驶员和车辆。

高速驾驶特别注意事项

制动：高速驾驶时制动非常重要，制动力不能过大。检查并作适当地调整，使制动性能恰当。

操纵：操纵件松动可能造成车辆失去控制。检查如：方向把转向应灵活但不能晃动。

轮胎：高速驾驶时轮胎应牢固，并且保证轮胎完好是安全驾驶的关键。全面检查气压，转动平稳。

燃油：高速驾驶时保证充足的燃油，供油顺畅。

发动机机油：为了避免发动机出现故障和造成失控，确保机油水平面在机油观察窗上、下限刻度线之间，并尽可能在中间。

冷却液：为了避免发动机过热，检查冷却液水平面应在上、下限刻度线之间。

电器装置：确保所有前照灯、尾灯 / 制动灯、转向灯、喇叭等可正常工作。

紧固件：确保所有的螺母和螺栓紧固，并且所有与安全有关的部件完好。

危险

高速公路请不要超速，请遵守相关法规，除非获得交管部门允许，并具备相关技能与防护条件，部分地区禁止摩托车在高速路上行驶。

保养周期

仔细地定期保养将帮助车辆保持最安全最可靠的状态。在维修保养计划表中有对重要部件检查、调节和润滑进行详细说明。

检查、清洁、润滑、调节并更换必要的部件，当检查显示需要更换零部件时，请确保使用来自经销商处的原厂正版部件。

△注意

定期维修和调整是至关重要的，如果您不熟悉维修和调整的程序，请联系有资质的经销商进行专业的维修保养。

在寒冷天气操作时，请多加注意发动机机油液面，机油液面上升时表明在发动机内存在污染物，当机油液面开始上升时应立即更换机油。监测机油液面，如果持续上升，暂停使用车辆并排查原因，或者送至经销商处进行检查。

恶劣使用定义

CFMOTO 通过以下定义车辆为恶劣条件下使用：

- 经常浸在在泥潭、水或沙地中。
- 竞赛或类似竞赛使用高转速。
- 长时期低速，运载重货。
- 长时间发动机怠速。
- 寒冷天气频繁短距离操作。
- 车辆用于商业操作。

如果您的车辆使用匹配以上定义的任何一条，将缩短 50% 保养间隔。

推荐润滑

润滑表的关键事项

- 按维修保养表计划列明的保养间隔检查所有部件。没有列在计划表里的项目应按常规润滑间隔进行润滑。
- 在恶劣条件下使用后，如潮湿或满是灰尘的条件下，应更加频繁的更换润滑油。
- 长时间存储前，高压水洗后或者淹没传动系统后，都要进行润滑。

项目	规格参数	方法
发动机机油	SAE 10W-40 SJ JASOMA2	从发动机机油视窗中检查液位
制动液	DOT3/DOT4	参考制动油杯上给出制动液规格 制动液保持最高和最低刻度之间

磨合期内保养表

项目		磨合期内保养间隔 (对先到维修保养间隔的项目进行保养)			
		小时	月份	km	备注
发动机					
■	机油和机油滤清器	-	-	1000	更换
■	机油粗滤网	-	-	1000	清洁
	怠速	-	-	1000	检查
■	冷却液	-	-	1000	
	油门系统	-	-	1000	
电气					
■	电气设备的功能	-	-	1000	检查
	蓄电池	-	-	1000	
	保险丝或过载保护器	-	-	1000	
制动					
	制动盘	-	-	1000	检查
	制动摩擦片	-	-	1000	
	制动液液位	-	-	1000	
■	制动管路	-	-	1000	检查是否存在损伤，是否密封
	制动踏板	-	-	1000	检查自由行程

▲ = 车辆经恶劣使用时缩短 50% 车辆保养时间间隔。

■ = 让有授权的经销商对涉及的部件或系统进行维修。

项目		磨合期内保养间隔 (对先到维修保养间隔的项目进行保养)			
		小时	月份	km	备注
车轮					
	轮胎状态	-	-	1000	检查
	轮胎气压	-	-	1000	
悬架					
■	后减震和前叉	-	-	1000	检查是否漏油。(按照需要和使用目的对前叉和后减震进行保养)
冷却					
	冷却液液面	-	-	1000	检查
■	防冻液	-	-	1000	
■	散热器风扇功能	-	-	1000	
	冷却软管	-	-	1000	
转向					
■	转向轴承	-	-	1000	检查

▲ = 车辆经恶劣使用时缩短 50% 车辆保养时间间隔。

■ = 让有授权的经销商对涉及的部件或系统进行维修。

项目		磨合期内保养间隔 (对先到维修保养间隔的项目进行保养)			
		小时	月份	km	备注
其他					
■	故障存储器	-	-	1000	使用诊断工具读取
■	所有的活动零件	-	-	1000	润滑, 检查其灵活性
■	螺栓和螺母	-	-	1000	检查否牢固
■	拉索	-	-	1000	检查是否存在损伤, 弯曲及其设置

▲ = 车辆经恶劣使用时缩短 50% 车辆保养时间间隔。

■ = 让有授权的经销商对涉及的部件或系统进行维修。

磨合期后保养表

项目		磨合期后保养间隔 (对先到维修保养间隔的项目进行保养)			
		小时	月份	km	备注
发动机					
	机油和机油滤清器	-	6M	5000	更换
	机油粗滤网	-	6M	5000	清洗
■	离合器	-	-	5000	检查, 必要时维修或更换
	怠速	-	-	10000	检查, 必要时调整
■	冷却液	-	24M	35000	检查, 必要时更换
	油门系统	-	-	5000	更换
■	节气门阀体	-	-	5000	检查, 必要时调整
▲■	空滤器滤芯	-	-	5000	清洗
		-	24M	20000	更换
■	火花塞	-	-	5000	检查, 必要时更换
		-	-	10000	更换
■	气门间隙	-	-	40000	检查

▲ = 车辆经恶劣使用时缩短 50% 车辆保养时间间隔。

■ = 让有授权的经销商对涉及的部件或系统进行维修。

项目		磨合期后保养间隔 (对先到维修保养间隔的项目进行保养)			
		小时	月份	km	备注
电气					
■	电气设备功能	-	12M	10000	检查, 必要时维修或更换
	蓄电池	-	6M	5000	检查, 必要时补充电量
	保险丝或过载保护器	-	6M	5000	检查, 必要时更换
■	电缆	-	12M	10000	检查是否存在损伤, 在铺设时是否弯曲。
车轮					
	轮胎状态	-	12M	10000	检查, 必要时维修或更换
	轮胎气压	-	12M	10000	检查, 必要时补充气压
■	车轮轴承	-	-	10000	检查, 必要时维修或更换
■	偏心毂内的轴承 (单摇臂)	-	12M	10000	检查轴承与配合件之间的间隙, 必要时维修或更换
			24M	20000	清理干净轴承上原有的残余润滑脂, 重新在轴承周围涂抹适量新的润滑脂。

▲ = 车辆经恶劣使用时缩短 50% 车辆保养时间间隔。

■ = 让有授权的经销商对涉及的部件或系统进行维修。

项目		磨合期后保养间隔 (对先到维修保养间隔的项目进行保养)			
		小时	月份	km	备注
制动					
	前后制动系统	-	12M	10000	检查, 必要时维修或 更换
	制动盘	-	12M	10000	
▲	制动摩擦片	-	12M	10000	
	制动液液位	-	12M	10000	检查, 必要时添加
■	制动管路	-	24M	20000	检查是否存在损伤, 是否密封。
	制动踏杆	-	24M	20000	检查自由行程。
■	制动液		24M	-	更换。

▲ = 车辆经恶劣使用时缩短 50% 车辆保养时间间隔。

■ = 让有授权的经销商对涉及的部件或系统进行维修。

项目		磨合期后保养间隔 (对先到维修保养间隔的项目进行保养)			
		小时	月份	km	备注
悬架					
■	悬架系统	-	-	10000	检查。
■	后减震和前叉	-	12M	10000	检查是否漏油。(按照需要和使用目的对前叉和后减震进行保养)
■	摇臂	-	-	10000	检查。
车架					
	车架	-	-	30000	检查,必要时维修或更换
转向					
■	转向轴承	-	12M	10000	检查,必要时维修或更换

▲ = 车辆经恶劣使用时缩短 50% 车辆保养时间间隔。

■ = 让有授权的经销商对涉及的部件或系统进行维修。

项目		磨合期后保养间隔 (对先到维修保养间隔的项目进行保养)			
		小时	月份	km	备注
冷却					
	冷却液液面	-	12M	10000	检查, 必要时添加
■	散热器风扇功能	-	12M	10000	检查, 必要时维修或 更换
■	冷却软管	-	12M	10000	
链条					
▲	链条润滑情况	-	-	600	雨天骑行后立即检查
▲	链条松紧度	-	-	1000	检查, 必要时调整
▲	链条、后链轮、发动机链轮磨损情况	-	12M	10000	检查, 必要时更换

▲ = 车辆经恶劣使用时缩短 50% 车辆保养时间间隔。

■ = 让有授权的经销商对涉及的部件或系统进行维修。

项目		磨合期后保养间隔 (对先到维修保养间隔的项目进行保养)			
		小时	月份	km	备注
其他					
■	故障存储器	-	12M	10000	使用诊断工具读取。
■	所有的活动零件	-	12M	10000	润滑, 检查其灵活性
■	螺栓和螺母	-	12M	10000	检查是否牢固。
■	拉索	-	12M	5000	检查是否存在损伤, 弯曲及其设置。
■	所有软管和套管	-	12M	10000	检查是否有裂纹、是否密封及布置是否正确。

▲ = 车辆经恶劣使用时缩短 50% 车辆保养时间间隔。

■ = 让有授权的经销商对涉及的部件或系统进行维修。

离合手柄自由行程

检查离合手柄灵活性；

将方向把转动至中央；

慢慢捏握离合手柄直至感到明显阻力，确定离合手柄球头位置前后间隙为自由行程。

自由行程：10 mm ~ 20 mm

⚠警告

当离合手柄无自由行程时，离合器开始打滑；

每次运行发动机前，均需检查离合手柄自由行程；

必要时，按规定设置离合手柄自由行程。

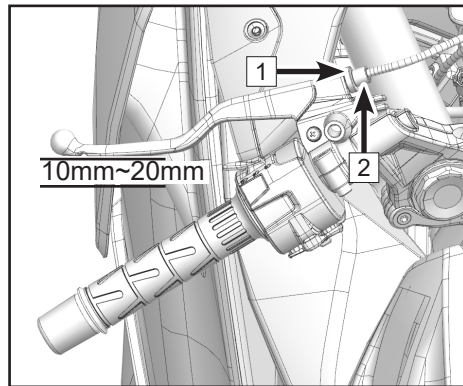
离合手柄自由行程微调

将方向把转动至中央；

松开锁紧螺母¹；

旋动调整螺母²进行调整；

拧紧锁紧螺母¹。



燃油系统

燃油箱

往燃油箱添加燃油时，尽量避免燃油流出燃油箱外，并处理好流出的燃油，防止燃油造成污染和危险。

燃油箱容积：12 L

⚠危险

燃油属于易燃品，请在通风处加油，必须预先关闭发动机并等待发动机及消声器彻底冷却。严禁在加油区域或燃料存放区吸烟或产生其他烟火的行为。

切勿加油过量，以免溢出的燃油流到高温部件上，燃油加注时不可超过最高燃油水平面，随着温度上升，燃油会受热膨胀并可能会溢出，并损坏车辆零部件。

燃油有毒，对健康有害。不得使燃油触碰到皮肤、眼睛和衣物。不得吸入燃油蒸气。

燃油接触皮肤时应立即用大量清水冲洗接触部位。

燃油接触到眼睛时应立刻用水清洗，并前往就医。

燃油接触到衣物时后，要及时更换衣物。

如果误吞燃油，请立刻前往就医。

对燃油系统零部件进行维修或其他拆装行为后，应联系经销商彻底检查，避免出现燃油泄露等其他危险。

正确处理燃油，避免燃油对环境造成危害。

燃油要求

本车适合使用 95 号 (V) 或以上的无铅汽油。

⚠️ 警示

不要使用含铅汽油，使用含铅汽油将破坏催化器。(为了进一步理解，请查阅相关催化器的资料)

请务必使用新鲜的汽油。汽油会氧化导致辛烷、挥发性化合物损失，产生胶状和漆状沉积物，这可能会损坏燃油系统。

辛烷值等级

汽油的辛烷值等级愈高，代表抑制发动机爆震或敲缸能力愈强，通常用于描述辛烷值的数值。请保证使用辛烷值为 95 号 (V) 或以上的无铅汽油。

⚠️ 警示

如果发动机出现敲缸或爆震，就使用优质或更高辛烷值的无铅汽油。

发动机总成

为了发动机、传动机构及离合器等运动部件的正常工作，必须保证发动机内的机油水平面在机油观察窗上限刻度线和下限刻度线之间，并且按定期维修保养图表检查和更换。长时间的润滑过程中不仅会产生污垢和金属杂质，也会自身消耗。

⚠危险

如果在发动机机油不足、机油品质差、机油太脏等状况下驾驶车辆，将加快发动机的磨损并且可造成发动机或传动机构烧结，发生意外事故和人身伤害。

机油油位检查

确保车辆处于关闭状态；

使用边撑撑起车辆；

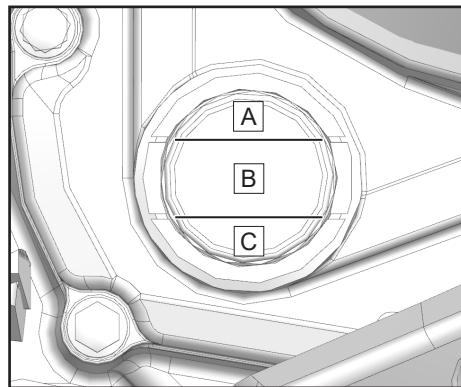
如车辆刚使用过，请等待几分钟直到机油彻底沉淀下来；

确保车辆处于水平地面上，摆正车身使车辆垂直于地面，通过机油观察视窗检查发动机机油油位；

如果机油水平面位于 A 区域：排出多余机油至 B 区域；

如果机油水平面位于 B 区域：油位合适；

如果机油水平面位于 C 区域或不可见：补充相同牌号的机油至 B 区域。



更换机油及机滤

在水平地面上使用边撑撑起车辆；
怠速运行发动机几分钟至热机后关闭发动机；

⚠警告

热机时间过长会导致发动机及机油温度过高，请穿着合适的防护服及防护手套进行作业，一旦发生烫伤，使用流动冷水冲洗伤口 10 分钟以上至伤口不再疼痛后及时就医。

在放油位置下放置一个油盆；
拆下磁性放油螺栓及垫圈 **1**；
放尽废旧机油；

⚠警告

机油属于有毒物质，使用后请正确处理。

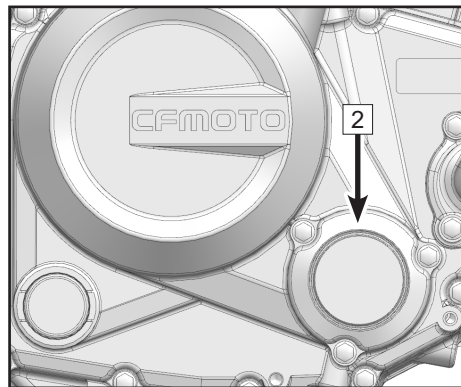
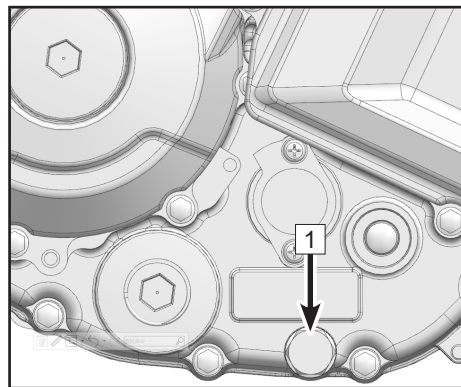
拆除机油滤清器盖 **2** 并更换新的机油滤芯；
重新安装机油滤清器；

⚠警告

安装机油滤清器时应在滤清器密封圈上涂抹一层油膜。

清理放油螺栓及放油口附近；
更换新的垫圈后重新安装放油螺栓及垫圈；

紧固扭矩：25N·m



火花塞

火花塞的更换必须按定期维修保养图表规定。

拆卸火花塞必须让您经销商来完成。

火花塞型号：CR8EI

火花塞间隙 1：0.7 mm ~ 0.9 mm

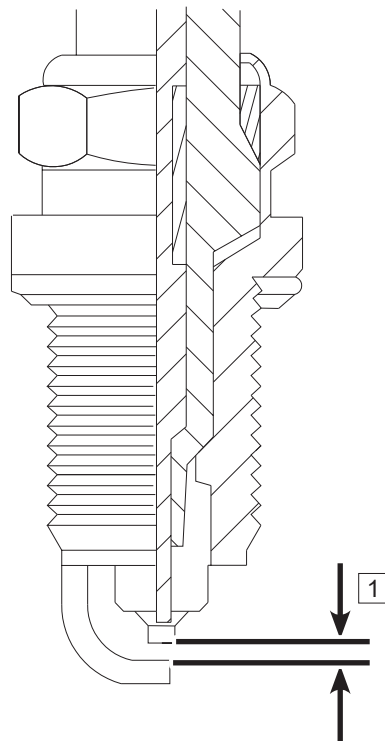
紧固扭矩：15 N•m

怠速

本车的怠速出厂时已调整好，用户不能调整本车的怠速，否则将影响整车性能。当需要更换影响怠速的部件时，必须联系您的经销商更换并且通过故障诊断仪进行重新校准 ECU。

⚠危险

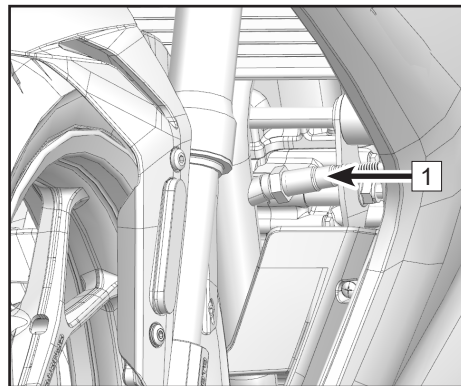
怠速调整不当，可能导致严重后果。



进排气系统

排放油气监测系统

排放油气监测系统是由氧传感器 **1** 监测。在排气管上安装了氧传感器，它监测排气燃烧彻底的程度，由它将监测到的排气中的含氧量转变成电信号传给 ECU。当 ECU 判断出排气燃烧不彻底时，ECU 据节气门位置传感器提供的节气门开度信号及进气温度传感器提供的进气温度信号，重新确定喷油器的喷油量，让油气混合比得到有效的调整，最终保证油气燃烧的彻底。



进气门

进气门是控制发动机从空滤器吸气的一种阀门，并且使进入气缸内的气体不会发生倒流。按定期维修保养图表规定检查。当出现发动机怠速不稳、发动机功率降低、或者发动机发出异常的噪声，可检查进气门。

进气门的拆装、检查工作必须让您的经销商来完成。

气门间隙

气门和气门座在使用过程中会磨损，使用一段时间后需要调整。

⚠警告

假若气门、气门座挺柱在使用过程中磨损后，气门间隙不调整，导致气门关不紧或没有间隙，或造成发动机性能下降，或发动机怠速异响，并且可严重地损害发动机。必须按定期维修保养图表规定检查和调整每个气门的间隙。检查和调整气门间隙的工作必须让您的经销商来完成。

空滤器

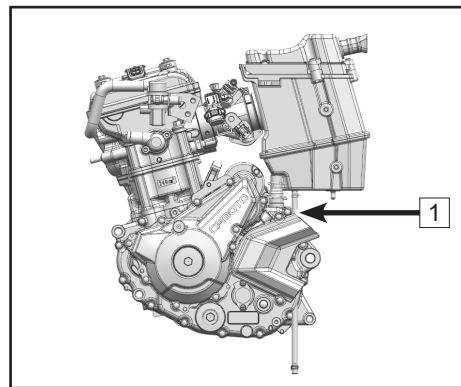
空滤器堵塞将减少发动机的进气量，增加燃油浓度，降低发动机功效并且造成火花塞淹死。空滤器滤芯必须按定期维修保养图表的规定进行清洁。在灰尘多、潮湿及泥泞等环境条件下驾驶时，空滤器滤芯必须让您的经销商保养且比推荐的定期维修保养更频繁。

空滤器储油管 **1** 设置在发动机后方，当空滤器内有残油或水时即自动排出。

⚠ 警示

机油粘到轮胎、塑料件等表面上时，可对其造成损害。

发动机吸入未经过滤的空气会对其耐久性产生负面影响，切忌在没有空滤器的情况下运行车辆。



节气门体

节气门体上的节气门限位螺钉已经精确设定，不能调整。检查车辆的怠速是否稳定，如果怠速不稳定，请本公司指定维修单位的专业服务人员来进行检查处理。

冷却系统

散热器及散热风扇

检查散热器的散热片是否变形或被泥沙堵塞，使用自来水清洗散热片。

⚠警告

风扇转动时，防止手和衣服卷入风扇造成人员伤亡。

使用高压水枪清洗车辆，可能损害散热器片导致散热器的散热效率的降低。

在散热器前面或风扇后面安装附件，可能会阻碍或改变通过散热器的气流，导致发动机过热并且损害发动机。

如果散热器管道被不可清除障碍物或者不可修复的变形散热片堵塞 20% 以上，更换新的散热器。

散热器管路

日常驾驶前检查散热器管路是否泄漏、破裂、老化、锈腐及接头处是否泄漏、松动等，并且按维修保养图表定期检查。

冷却液

冷却液吸收发动机的热量并且通过散热器排放到大气中。如果冷却液水平面过低，将引起发动机过热并且可严重地损害发动机。日常驾驶前，检查冷却液水平面并且按维修保养图表定期检查，如发现冷却液水平面过低，按维修保养图表规定补充冷却液。

为了防止冷却系统（由于发动机和散热器都是由铝组成的部件）生锈及腐蚀，在冷却液中添加锈、腐化学抑制剂是必要的。假若冷却液中含有锈、腐化学抑制剂，就不必添加。

⚠危险

冷却液有毒且对健康有害。

不要让冷却液接触到皮肤、眼睛或衣物。

一旦吞入冷却液，要立即就医。

与皮肤接触时，要立即用大量的清水冲洗接触部位。

一旦冷却液接触眼睛，要立即用水彻底冲洗眼睛，然后就医。

如果冷却液洒到衣物上，要更换衣物。

如发动机和散热器内生锈、腐蚀的残留物必须按规定处理，这其中的化学物质对人体有害。

⚠警示

如往冷却系统添加自来水，冷却系统内部会堆积水垢，当温度在零度以下时，会产生结冰，并且严重影响冷却系统工作。

市面上销售的瓶装防冻剂都添加了防锈、腐剂。当它稀释时，将失去抗锈、腐能力。防冻剂的稀释浓度必须与制造商说明的一致。

给冷却系统添加冷却液时，它的颜色是绿色并且含乙二醇。当环境温度在-35℃时，请选用冰点低于-35℃的冷却液。

冷却液检查

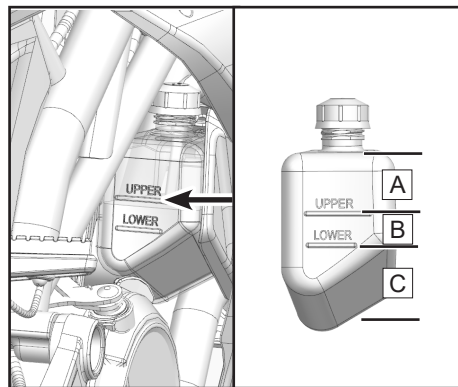
在水平的地面上使用起车架将车辆撑起来，使车辆垂直于地面；

检查副水箱冷却液液位；

如果冷却液水平面位于 A 区域：排出多余冷却液至 B 区域；

如果冷却液水平面位于 B 区域：液位合适；

如果冷却液水平面位于 C 区域或不可见：补充相同冷却液至 B 区域。



⚠警告

冷却液在车辆行驶时温度会非常高，并处于受压状态。

在发动机或冷却系统彻底冷却前，不可打开散热器、散热器软管、副水箱等其他任何冷却系统零部件。

一旦发生烫伤，使用流动冷水冲洗伤口 10 分钟以上至伤口不再疼痛后及时就医。

冷却液添加

打开副水箱盖并添加相同的冷却液至 B 区域。

⚠警示

如果需要经常补充冷却液，或副水箱内的冷却液经常被倒吸干，可能冷却系统出现泄露，联系您的经销商检查冷却系统。

仅推荐使用春风动力原厂冷却液，不同的冷却液混合后可能造成发动机损坏，联系您的经销商更换冷却液。

轮胎及链条

本车仅使用无内胎轮胎、轮辋及气门嘴；必须使用推荐的轮胎、轮辋及气门嘴；不能在无内胎轮辋上安装有内胎轮胎；轮胎安装不当可能造成漏气；在无内胎轮胎上不要安装内胎。

轮胎规格

轮胎规格	前轮	110/70 R17
	后轮	140/60 R17
轮胎气压	前轮	225 kPa
	后轮	225 kPa
轮胎表面最小使用深度	前轮	0.8 mm ~ 1 mm
	后轮	0.8 mm ~ 1 mm

轮胎气压不适当或超过轮胎的承载极限可能影响操纵及车辆性能并且造成失去控制。

使用胎压表定期检查轮胎气压，并做出适当的调整。

过低的轮胎气压会导致轮胎不正常的磨损或过热。

正确的轮胎气压可以确保最佳的舒适度和最长的轮胎使用寿命。

注意：

当轮胎冷态时查看轮胎气压。

轮胎气压受环境温度及海拔高度改变而影响，并且你所驾驶的过程中环境温度和海拔高度变化比较大时，轮胎气压必须做出相应额调整和检查。

大多数国家有他们自己规定的轮胎面最小使用深度，必须遵守他们的规定。安装新轮辋、轮胎时检查车轮平衡度。

警示

为了保证操作的安全性和稳定性，仅使用我们推荐的轮胎和气压。轮胎被刺破并且修补后 24 小时内车速不能超过 100km/h，并且以后任何时间车速不能超过 130km/h。

前轮和后轮使用同一制造商，胎面花纹相同的轮胎。

新轮胎表面较光滑并且可造成失去控制和伤害，以适中的驾驶方式在不同的倾斜角度使新轮胎整个胎面各个部位都与地面摩擦，经 160km 磨合期后轮胎表面可形成正常的磨擦表面。磨合期内避免突然、极大的急刹车、极大的加速度及急转弯。

轮胎载荷

我们推荐的最大载重量为：150 kg，包含驾驶员、行李及附件。

轮胎磨损

当轮胎面磨损超过使用极限时，将被刺破及故障。一般 90% 的轮胎故障发生在最后 10% 的轮胎使用寿命期间，因此轮胎表面磨损到光面时继续使用将造成不安全因素。

按定期维修保养图规定，测量轮胎面规定的深度，并且磨损到最小使用极限前更换新的轮胎。

目测检查轮胎表面裂纹及切口，严重损害时更换新的轮胎。如：轮胎出现局部的膨胀表明轮胎已损坏。取出扎入轮胎面的沙石及其它异物。

警示

户外环境温度低于 -10°C 时，若车辆需要长时间停放，建议停放在室内。

冬季长时间驻车，避免使用侧撑，应采用中支撑或驻车架驻车，使轮胎不受车轮重力。

冬季驻车，避免长时间使轮胎陷于冰 / 雪。

冬季野外长时间停车时，建议在轮胎下面铺垫树枝、废纸、沙子等可以保温的物质。

驱动链条检查

日常驾驶前必须检查驱动链条的松紧程度和润滑情况，并且遵守定期维修保规定的安全事项防止驱动链条过分的磨损。

假若驱动链条过分磨损或调整不合适，会引起链条太松或太紧。

如果链条过紧，会加速链条、链轮、后链轮以及后轮轮辋的磨损，一些部件在过载时会发生断裂或破碎。

如果链条过松，链条会从链轮或后链轮上脱落，这会导致后轮抱死或损坏发动机。

链条的使用寿命很大程度取决于维护情况。

链条脏污检查

定期检查或在恶劣环境行驶过后链条是否严重脏污。

如果链条严重脏污，使用柔和的水束冲洗大块的污垢，使用适合的链条清洗剂清除残余的污垢和润滑剂残留物。

等待链条干燥后喷上适量的链条润滑剂。

警告

喷洒链条润滑剂时注意不要将润滑剂溅射到其他零部件上。轮胎上的润滑剂会降低轮胎抓地力，制动盘上的润滑剂会降低制动效果，使用合适的清洁剂清除。

链条松紧检查

挂入空挡；

用边撑撑起车辆；

向上推链条，确认链条的松紧度；

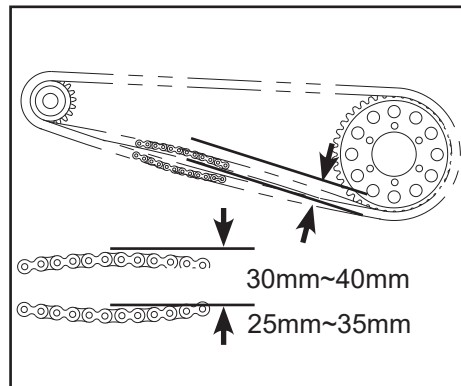
假若链条松紧度与规定不符，调整到标准值。

双摇臂标准值：30 mm ~ 40 mm

单摇臂标准值：25 mm ~ 35 mm

注意：

链条的磨损程度并不总是均匀的，多次旋转后轮在不同的位置重复测量松紧度。



驱动链条松紧度调整 (双摇臂)

松开后轮轴螺母 **1**；

松开左右调节螺栓的锁紧螺母 **A**；

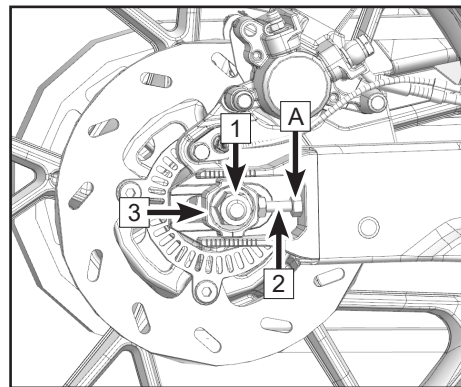
旋转左右调节螺栓 **2** 来调节链条松紧度；

确保左右链条调节块 **3** 标记与参照标记之间的相对位置相同；

确保调节块紧靠在调整螺栓上；

拧紧后轮轴螺母。

后轮轴螺母扭矩：80N·m~100N·m



驱动链条松紧度调整 (单摇臂)

松开偏心毂锁紧螺栓¹;

使用随车工具中的调链工具卡入偏心调链器的齿²中;

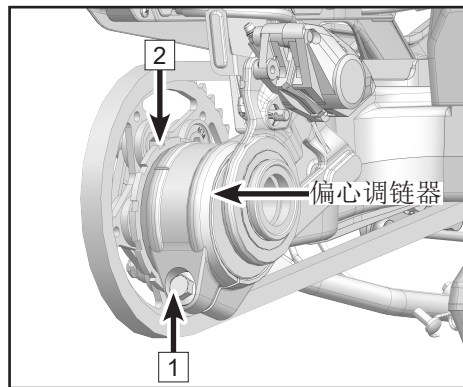
顺时针调整偏心调链器使链条变松 (从车体右侧调整);

逆时针调整偏心调链器使链条变紧 (从车体右侧调整);

注意: 如果无法转动偏心调链器, 尝试继续旋松螺栓, 如果仍然无法转动, 请联系 CFMOTO 授权的售后服务中心。调节完毕后检查偏心调链器是否与后平叉端面贴合, 如有间隙使用橡胶锤轻敲偏心调链器外侧端面使其与后平叉端面贴合, 否则会导致制动盘与卡钳异常磨损。

重新拧紧螺栓¹;

螺栓¹扭矩: 70N·m



注意: 为方便指引, 图片所示部件隐藏了部分结构, 如图所示为链条背部视角。

磨损检查

挂入空挡；

用边撑撑起车辆；

链条张紧或在链条上挂 10kg 质量的物体；

测量 20 节链环中心之间被拉长后的长度；

如果被拉长的长度超过使用的标准极限必须更换新的；

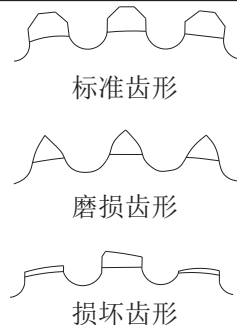
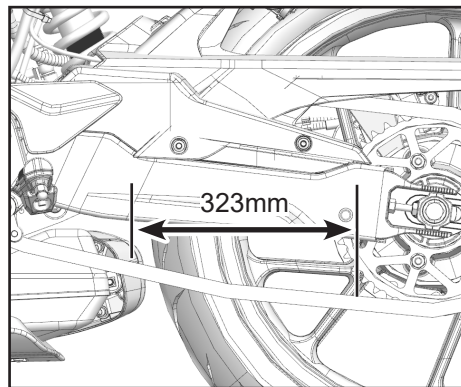
标准极限：323 mm

⚠危险

为了您的安全，请使用标准的链条。但链条拉长时，不能把链条剪短后重新使用，必须联系您的经销商更换新的链条。

检查后链轮及发动机链轮齿面是否磨损；

如果发动机链轮或后链轮已磨损，则更换整套传动机构。



制动系统

为保证车辆的使用性能及个人的安全，定期检查车辆制动系统，保持制动系统各部件处于一个良好的状态。如果制动系统出现任何故障，请不要继续进行骑行，联系您的经销商为您检修。

前制动手柄检查

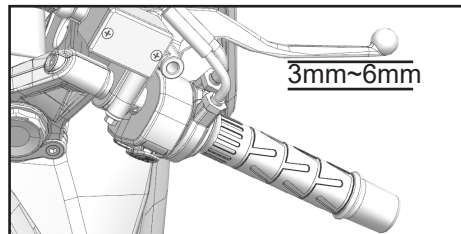
使用侧支撑撑起车辆；

轻捏前制动手柄检查前制动手柄自由行程；

自由行程：3 mm ~ 6 mm

检查前制动手柄是否有裂纹，异响等；

如果发现，则更换新件。



后制动踏板检查

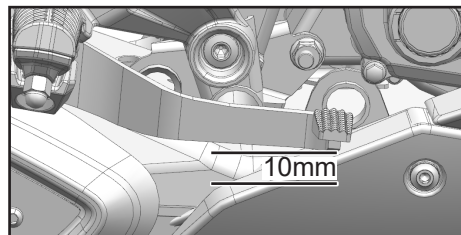
使用侧支撑撑起车辆；

轻摇后制动踏板检查后制动踏板自由行程；

自由行程：10 mm

检查后制动踏板是否有裂纹，异响等；

如果发现，则更换新件。



⚠警告

假若制动手柄和制动踏板操作中感觉软，可能制动管路含有空气或制动液不足。车辆出现这种危险状况时，禁止驾驶本车，应立即联系您的经销商检查制动。

制动油位检查

在水平的地面上使用起车架将车辆撑起来，使车辆垂直于地面；

检查前后制动油杯液位；

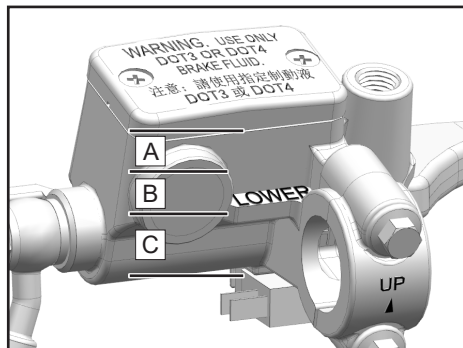
如果制动液水平面位于 A 区域：排出多余制动液至 B 区域；

如果制动液水平面位于 B 区域：液位合适；

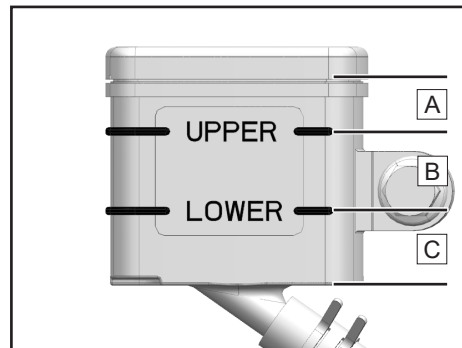
如果制动液水平面位于 C 区域或不可见：补充相同制动液至 B 区域。

警告

如果制动液水平面频繁位于 C 区域，可能制动系统不密封或者已经损坏，立即联系您的经销商。



前制动油杯



后制动油杯

制动液补充

⚠警告

制动液会刺激皮肤。

确保制动液存放在儿童接触不到的地方。

不要让制动液接触到皮肤、眼睛或衣服，请穿着防护服，佩戴护目镜进行操作。

一旦吞入制动液，要立即就医。

与皮肤接触时，要立即用大量的清水冲洗接触部位。

一旦制动液接触眼睛，要立即用水彻底冲洗眼睛，然后就医。

如果制动液洒到衣物上，要更换衣物。

⚠警告

使用时间过久的制动液会降低制动效果，请按保养周期表更换制动液。仅使用油杯上标明的 DOT4 制动液型号。不同品牌的制动液混合可能导致制动系统损坏，推荐始终使用春风原厂制动液。如果无法确定原有制动液品牌，联系您的经销商彻底更换。

注意：

制动液下降后会造油杯内负压，可能导致油杯垫凹陷，需拆下油杯盖并释放压力，调整油杯垫后重新安装油杯垫及油杯盖。

前制动油杯

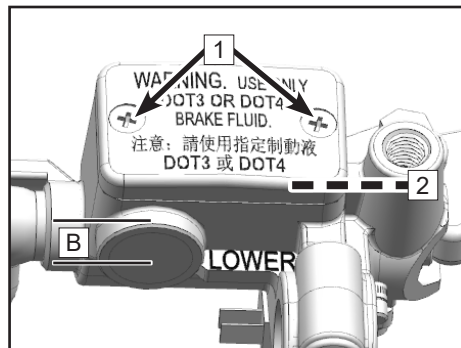
拆下螺栓 [1]；

取下盖板和油杯垫 [2]；

补充制动液至 B 区域；

将盖板和油杯垫安装到位；

安装螺栓。



后制动油杯

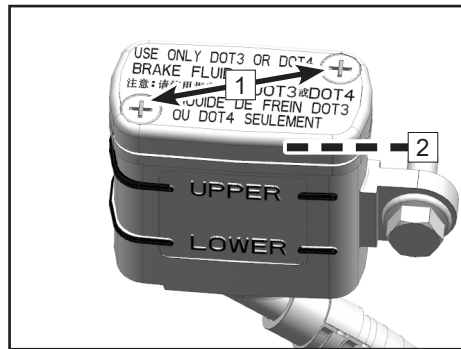
拆下螺栓 [1]；

取下盖板和油杯垫 [2]；

补充制动液至 UPPER 标记处；

将盖板和油杯垫安装到位；

安装螺栓。



制动盘检查

定期检查制动盘，检查制动盘是否损伤、变形、形成裂纹或磨损，损坏的制动盘可能导致制动失效，磨损的制动盘会降低制动距离，如果发现制动盘损坏或超过磨损极限，立即联系您的经销商更换新的制动盘。

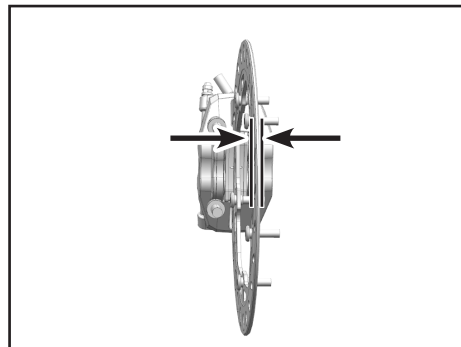
在制动盘的多个位置检测前后制动盘的厚度。

前制动盘磨损极限：4 mm (双摇臂)

后制动盘磨损极限：3mm (双摇臂)

前制动盘磨损极限：4 mm (单摇臂)

后制动盘磨损极限：3.5mm (单摇臂)



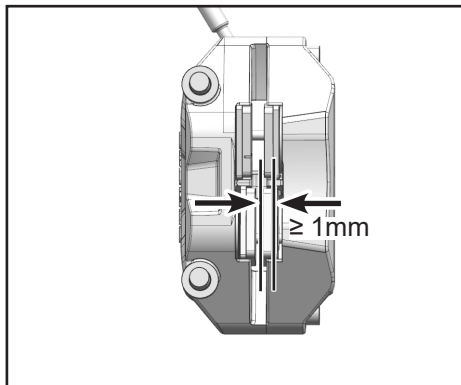
制动卡钳检查

驾驶前检查制动卡钳是否异常，定期检查制动摩擦片最小厚度，摩擦片过薄将导致制动摩擦片支架摩擦制动盘，会严重降低制动效果并损坏摩擦片。

检查所有制动卡钳上的制动摩擦片的最小厚度。

最小摩擦片厚度： $\geq 1\text{ mm}$

如果制动摩擦片厚度小于最小摩擦片厚度，或摩擦片出现损伤，立即联系经销商更换制动摩擦片，制动摩擦片需成对更换。



ABS

ABS 是一套可防止车轮在直线行驶过程中无侧向牵引力时抱死的安全系统。

借助 ABS，在进行全制动以及在砂质、积水或光滑等路面附着力较低的情况下，均可以使用全部制动力，不会产生车轮抱死的危险情况。

⚠危险

驾驶辅助只能在物理极限内防止车辆倾翻，在极限行驶情况下，例如行李装载重心较高，路面状况多变，陡坡或未松开离合器全速制动，可能会出现车辆倾翻的情况。

ABS 使用两个互相独立的制动回路（前轮制动器和后轮制动器）工作。如果制动电子设备控制器检测到某个车轮有抱死趋势，ABS 通过调节制动压力开始工作。通过前制动手柄或后制动踏杆上的轻微跳动可以感觉到这一调节过程。

打开点火开关后，ABS 指示灯必须亮起，并在起步后熄火。如果 ABS 指示灯在起步之后未熄灭，或者在行驶中亮起，说明在 ABS 中存在故障。此时 ABS 无法再启用，车轮在制动时可能抱死。制动系统本身仍起作用，只有 ABS 调节系统失灵。

减震器

减震器检查

握住方向把，压缩前叉几次检查它的工作是否顺畅；

观察是否泄漏减震油，前叉管工作部位是否出现划痕及磨擦异响；

检查行驶后前减震器叉管上是否有粘盖泥沙，如若粘有泥沙需清洗，否则容易造成油封损坏，减震漏油。

按压座垫几次检查后减震器工作是否顺畅；

观察后减震器是否泄漏减震油；

若减震器发现任何问题，必须联系您的经销商。

后减震调节

车辆出厂时后减震 **1** 已调节至最佳状态，适用于绝大多数情况。

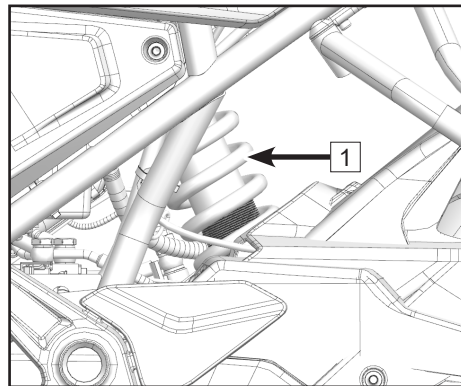
请勿自行调节后减震弹簧预载。

⚠危险

本部件内含有高压氮气，不正确的操作可能发生爆炸；

阅读相关的说明；

不要把它投入火中、开孔或打开。



电气及光信号

蓄电池

本车配备的免维护蓄电池，因此它不必要检查蓄电池电解液量或添加蒸馏水。一旦把电解液倒进蓄电池后，密封条就不必取下来。然而为了蓄电池的最佳使用寿命，你必须适当的给蓄电池充电，保证供给起动机所需的电量。当车辆经常使用时，车辆充电系统自动给蓄电池充电。假若仅偶尔使用车辆或使用车辆时间较短，可能出现蓄电池电量不足。蓄电池会产生自身放电，自身放电速度依赖蓄电池类型和环境温度而改变。当环境温度升高时，放电速度增加。如：环境温度每升高 15°C 自身放电速度增加一倍。

在非常寒冷的天气，不适当地给蓄电池充电，容易造成电解液结冰，结冰后可造成蓄电池破裂和金属极板变形，给蓄电池充满电可提高抗冻能力。



警示

为避免蓄电池出现损伤和亏电，请勿将车辆持续怠速超过 30 分钟以上，以免车辆无法启动。

蓄电池硫酸盐化

常见的蓄电池故障是硫酸盐化。当蓄电池长时间亏电，电解液可发生硫酸盐化。硫酸盐化是蓄电池内部发生化学反应生成不正常的产物。如果蓄电池发生硫酸盐化时，继续让蓄电池放电，则蓄电池极板造成永久性损坏，并且造成蓄电池充不了电量。当蓄电池出现这种故障时，只能更换新的蓄电池。

蓄电池保养

用户必须保证蓄电池充满电，否则将损害蓄电池。

假若你的车辆很少驾驶，必须每周使用伏特表检查蓄电池电压。假若蓄电池的电压低于 12.8 V 时，必须使用充电器给蓄电池充电（联系你的经销商检查）。假若你超过两周以上不使用车辆，必须使用充电器给蓄电池充电。不要使用自动的快速充电器给蓄电池充电，否则可造成蓄电池过载和损害蓄电池。

使用软刷沾取小苏打与水的混合溶剂清洗电池外壳；

使用钢丝刷清除正负极线接线片及正负极上的锈蚀；

低保养电池需要特殊的电池充电器充电（恒定低压 / 安培）。使用传统电池充电器将会减少电池的使用寿命。若一个月及更长时间内不使用车辆，请取出蓄电池并将其放在干燥阴凉的位置。在重新安装之前，请给蓄电池充分充电；

蓄电池充电时必须将蓄电池从车上取下。

充电器

关于充电器的详细说明联系您的经销商。

蓄电池充电

从车上拆下蓄电池；

接上充电器导线，并且保证充电电流是蓄电池容量的 1/10 A，例如：给容量为：10 Ah 的蓄电池充电，它的充电电流是 1 安培；

当你把蓄电池装回到车上时，保证蓄电池电量充满。

警告

禁止拆开蓄电池密封条，否则会损害蓄电池。在本车上不要安装普通的蓄电池，否则可导致电器系统工作不正常。

拆下蓄电池时要先拆开负极，再拆开正极。安装时，正负极的连接顺序与拆卸时相反。

注意：

免维护蓄电池充电时，请阅读蓄电池上的说明内容。

蓄电池拆卸

将车辆放至平坦地面并驻车；

彻底关闭车辆发动机及电源；

将钥匙插入坐垫锁；

拆下螺栓**1**；

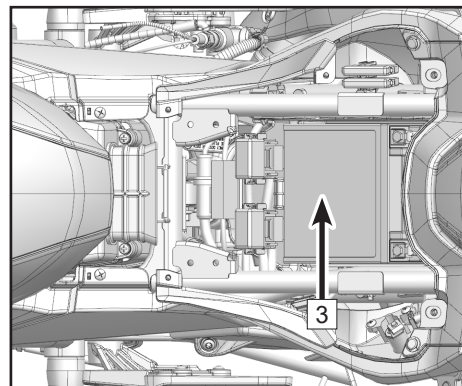
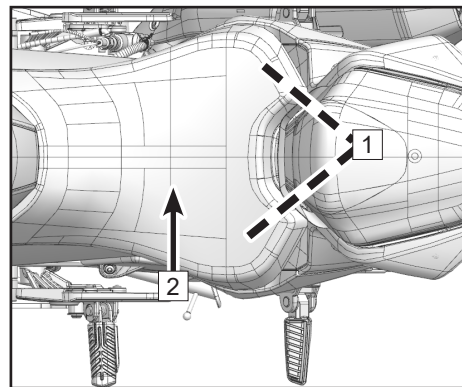
拆下座垫**2**；

拆下黑色负极线 (-)；

拆下红色正极线 (+)；

拆下蓄电池拉带；

取出蓄电池**3**。



蓄电池安装

- 将车辆放至平坦地面并驻车；
- 确认车辆钥匙位于关闭位置；
- 放入蓄电池；
- 安装蓄电池拉带；
- 装上红色正极线 (+)；
- 装上黑色负极线 (-)；
- 重新安装坐垫。

警告

避免直接接触皮肤，眼睛及衣服，在电池附近工作时时刻做好眼睛保护工作。将电池放在儿童不能接触的地方。将电池放在远离火花、明火、香烟或者其着火点。在密闭空间内使用电池或充电时要使该区域通风。

蓄电池酸性解毒处理：

外部：用清水冲洗

内部：立即就医

眼睛：用清水冲洗 15 分钟并立即就医。

警示

错误的拆装正负极线顺序可能会导致蓄电池与车身短路。

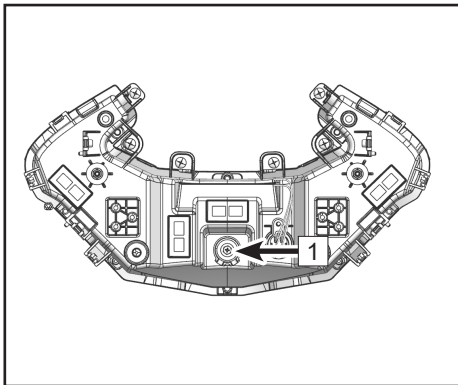
灯光

车辆近灯光束和远灯光束可调，旋转灯光调节旋钮 **1** 调整光线。



近光灯和远光灯调整需符合当地的法规，以前后轮着地并且驾驶员坐在车上时的光线为基准。

全车灯具均为 LED 灯，损坏时需要整个更换。

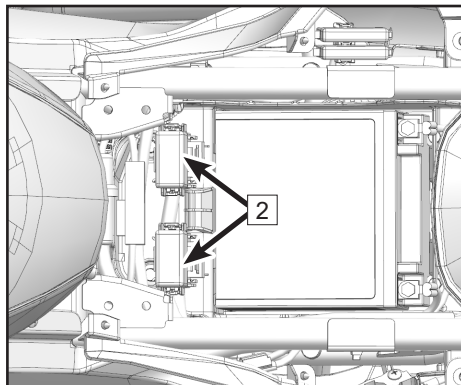
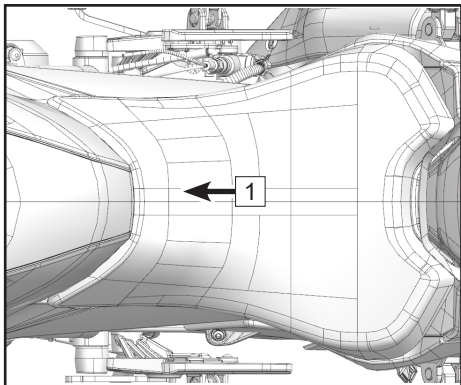


保险丝

保险丝盒 [2] 设置在前部座垫 [1] 下方，拆下座垫即可见。如果出现保险丝熔断，检查电器系统是否损害，并且更换新的相同的保险丝。

警告

不能使用任何导线替代相应的保险丝，使用新的相同安培的保险丝更换。在保险丝上标有相应的安培数。



催化器

本车的排气系统内安装了催化器。催化器内的铂金和铑会与一氧化碳起反应并且会把碳氢化合物转化成二氧化碳和水排放到大气中。

为了正确的使用催化器，必须遵守以下警告事项：

推荐使用无铅汽油，禁止使用含铅汽油。含铅汽油会严重缩短催化器的使用寿命。

不要在关闭点火开关或关闭熄火开关下让车辆滑行；如蓄电池电力不足时不要长时间尝试起动发动机；发动机不在空档时不要用车拖拉或让活塞运动，在这些条件下，过多未燃烧的油气混合物会流出发动机进入排气系统，使它加速与催化器反应并且当发动机热机时造成损害，或当发动机冷机时降低催化器性能。

⚠警告

只使用无铅的汽油，即使只含少量的铅也会沾污您的催化转换器中的贵金属，使催化反应转换器失效。千万不可向消声器内加防锈油或机油，否则会使催化反应转换失效。

燃油蒸发系统

当燃油蒸发系统出现故障时，请联系春风服务店进行维修。不要更改燃油蒸发系统，否则可造成不符合燃油蒸发排放法规要求。拆卸维修后，检查各管路连接应良好，管路接头无漏气、堵塞等现象；胶管无挤压、破裂、损伤等。燃油箱内的燃油蒸气通过脱附管释放到碳罐内，当发动机停止工作时，由碳罐内的活性炭吸附燃油蒸气；当发动机工作时，碳罐内的燃油蒸气通过脱附管释放到发动机燃烧室内参与燃烧，防止燃油蒸气直接排放到大气中造成环境污染。同时吸附管也具有平衡燃油箱内的气压，当燃油箱内的气压低于外界大气压时，可通过碳罐空气管及吸附管补充燃油箱内的气压；因此应保证各管路通畅，防止堵塞、挤压等现象，保证防倾阀安装正确，否则可造成损坏燃油泵或燃油箱变形、破裂，或其它部件损坏。

车辆清洁及储存

一般预防措施

经常保持您的车辆外观清洁及保证整车在最佳性能下驾驶，这样可延长车辆的使用寿命。使用高品质的、透气的摩托车罩衣保护你的车辆。

- 清洗前确定发动机和排气管冷却。
- 避免在密封件、制动片和轮胎上使用去污剂。
- 人工清洗车辆。
- 避免使用化学物品、溶解液、去垢剂和家用清洁剂等产品清洗你的车辆，如：氨水。
- 汽油、制动液和冷却液将损害油漆件表面，如果它粘到油漆件表面应立即用水清洗。
- 避免使用金属刷、钢丝清洁球或其它太粗糙的物品擦拭车辆。
- 当清洗挡风玻璃、灯罩和所有容易划伤塑料件时，应特别小心。
- 避免使用高压水枪，否则水可能流进密封件和电器件并且损害您的车辆。
- 避免喷水到防水区域，如：进气口、燃油系统、电器件、消声器排气口和燃油箱锁。

洗车

- 用冷水冲洗摩托车上的泥土。
- 适度混合一桶清洁剂 (清洗摩托车或汽车专用的清洁剂) 和一桶干净的水。使用软的布或海绵清洗你的车辆。假若需要时, 混合一桶淡的去油剂清洗机油或油脂污垢。
- 清洗好后, 使用干净的水冲洗车上的残余物 (清洗剂残余物可能损害你的摩托车部件)。
- 使用软的布擦干您的摩托车, 检查您的摩托车有无划伤。
- 起动发动机让它在怠速状态下工作几分钟, 发动机产生的热量有助于在潮湿的环境区域下干燥车辆。
- 在低速下谨慎驾驶您的车辆并且使用几次刹车。这样有助于干燥制动器并且让它恢复到正常的操作性能。
- 润滑驱动链条防止生锈。

注意:

只要在盐雾较高的路面或靠近海边的路面上驾驶后, 立即使用冷水清洗你的车辆。不要使用加速食盐化学反应的温水清洗。擦干后, 金属非涂层表面涂防锈、腐蚀油保护。在下雨天或者洗车后驾驶, 前照灯的灯罩内表面上可能会有水雾, 起动发动机并且打开前照灯清除水蒸气。

装饰表面

洗完车后，用摩托车或汽车专用的蜡给金属件和塑料件涂层的表面上光。每三个月必须上一次蜡或者必要时上蜡，避免涂层表面出现缎纹或者无光泽。保证使用的蜡是非研磨剂产品，并且按它的说明进行操作。

挡风玻璃和其它的塑料件

清洗后使用软的布轻轻地擦干塑料件表面。当擦干时，对挡风玻璃、灯罩和其它的非涂层塑料件使用规定的清洁或上光程序。

⚠警告

假若塑料件接触到起化学反应物质或者家用的清洗产品可发生老化和破裂，如：汽油、制动液、窗户清洗液、螺纹紧固胶或其它的化学制品。假若塑料件接触到任何起反应的化学制品时，立即用水清洗掉，并且检查有无损害。避免使用研磨片或刷子清洗塑料件表面，因为它们将损害塑料件的表面光泽。

铬合金和铝

铬合金和未涂装的铝件都会被空气氧化，表面变的暗淡无光泽，必须使用去垢剂清洗，并且使用上光剂上光。涂装铝轮和非涂装铝轮都必须使用专用的去垢剂清洗。

皮革制品、乙烯基类制品及橡胶制品

假若你的摩托车有皮革制品，必须使用皮革制品专用的清洗剂。用去垢剂和水清洗皮革制品将损害它们，并且缩短它们的使用寿命。

洗车时必须对乙烯基类制品表面单独处理。

轮胎和其它的橡胶件必须使用专用的橡胶保护剂，延长它们的使用寿命。

⚠危险

当处理轮胎时，特别谨慎，必须了解涂在轮胎上的橡胶保护剂不会影响轮胎的功能。处理不当，可能会影响轮胎对地面的附着力，造成驾驶员失去控制。

储存前的准备工作

彻底对整车清洁。

让发动机工作大约 5 分钟，停止发动机工作，并且放干净发动机内的机油。


⚠危险

摩托车上的油类是有毒物质，使用过的油类应该彻底地处理好。把它存放在小孩够不到的地方。如果它粘到你皮肤上立即做相应的处理。

换上新的发动机机油。

添加燃油，添加燃油添加剂。

⚠危险

汽油在一定的条件非常容易燃烧和发生爆炸，因此对它操作之前必须把电源钥匙设置在“”位置，不能吸烟，确定区域内通风良好、无火焰或电火花，也包括使用的工作灯。汽油是有毒物质，应妥善处理汽油，接触到你皮肤上时立即做相应的处理，把它存放在小孩不到的地方。

摩托车存放期间，大约减少轮胎标准气压的 20 % 。

使用木板将前、后轮牢固地架起，防止摩托车接触地面受潮。

对未涂层的金属表面喷机油膜防止生锈，避免将机油喷到橡胶件或制动器上。

润滑驱动链条和所有拉索。

拆下蓄电池，把它存放在阴凉、通风处。存放期间必须按定期维修保养图表规定给蓄电池充电，保持蓄电池足够的电量。

消声器排气口用塑料袋包扎好，防止潮湿的空气进入。

盖上摩托车罩衣防止灰尘。

从存储处取出车辆

从消声器排气口上拆下塑料袋；

安装蓄电池，必要时先给蓄电池充电；

查阅日常安全检查事项；

润滑枢轴；

进行试驾。

摩托车常见故障及原因

现象	部位	原因	处理
不能启动	燃油系统	油箱内无燃油	添加燃油
		燃油泵堵塞或损坏；燃油质量差	清洗或更换
	点火系统	火花塞故障；积碳多，使用时间过长	检查或更换
		火花塞帽故障；接触不良或烧毁	检查或更换
		点火线圈故障；接触不良或烧毁	检查或更换
		ECU 故障；接触不良或烧毁	检查或更换
		触发线圈故障；接触不良或烧毁	检查或更换
		定子故障；接触不良或烧毁	检查或更换
		各连接线故障；接触不良	检查或调整
	缸压系统	起动机故障；磨损或损坏	检查或更换
		进排气门，气门座故障；燃油含胶质多或使用时间过长	检查或更换
		气缸、活塞、活塞环故障；燃油含胶质或磨损	检查或更换
		进气管漏气；使用时间过长	检查或更换
		配气正时故障	检查或更换
动力不足	气门活塞	进排气门、活塞积碳过多；燃油质量差；机油质量差	修理或更换
	离合器	离合器打滑；机油质量差、使用时间过长、超载	调整或更换
	缸体、环	缸体、活塞环磨损；机油质量差、使用时间过长	更换机油
	制动器	制动器分离不彻底；刹车过紧	调整
	大链条	驱动链条过紧；调整不当	调整
	发动机	发动机过热；混合气过浓或过稀，机油、燃油质量差，有遮挡物等	调整或更换

动力不足	火花塞	火花塞间隙不当；正常：0.7mm~0.9mm	调整或更换
	进气管	进气管漏气；使用时间过长	调整或更换
	气缸头	气缸头或气门漏气	检查或更换
	电器系统	电器系统有故障	检查或修理
	空滤器	空滤器堵塞	清洗或调整
前大灯、尾灯不良	电缆	线路连接不良	调整
	左右开关	开关接触不良或损坏	调整或更换
	大灯	灯泡、灯座故障或损坏	调整或更换
	调压器	调压器检查；接触不良或烧毁	检查或更换
	磁电机	磁电机线圈检查；接触不良或烧毁	检查或更换
喇叭不响	蓄电池	蓄电池无电	充电或更换
	左开关	喇叭按钮故障或损坏	调整或更换
	电缆	线路接触不良	调整或修理
	喇叭	喇叭损坏	调整或更换

以上列出的是摩托车的常见故障。若您的摩托车出现故障（尤其是电喷系统、燃油蒸发系统出现故障），请及时与“春风维修站”联系，并且及时检查与修理。

⚠危险

不能自行处理摩托车故障，否则易造成安全隐患或产生安全事故。若用户自行处理摩托车故障，造成安全事故由用户自行负责。

智能车联终端

春风车辆配备智能车联终端，通过 CFMOTO APP 智能互联系统开启人车互联。
扫描二维码下载 CFMOTO APP。



浙江春风动力股份有限公司
ZHEJIANG CFMOTO POWER CO., LTD.

浙江省杭州市余杭经济开发区
五洲路116号(311100)

电话: 0571-86155555
传真: 0571-89265555

E-mail: cfmoto@cfmoto.com
<http://www.cfmoto.com>



6KMV-380101-3000-11 CN22B